



CSERÉP

**IDEAL
PLUS**

BIZALOMÉPÍTÉS

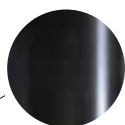
 **nexe**

Az **IDEAL PLUS** U – kazettákban, modern technológiával előállított agyagcserép. Kiváló funkcionalitás, pontos méretek, dupla falc az IDEAL PLUS jellemzője. A gipszformák által nyomtatott cserép inpozáns kinézetű. Különösen jól záró kettős hornyolás van kialakítva, amelyek kiválóan biztosítják a tetőszint teljes lezárását. Az IDEAL PLUS cserép más hasonló agyagcserepekkel szembeni alkalmazásának legfontosabb előnye az a konstruktív megoldás, **amely lehetővé teszi a tetőlécet 33,2 cm és 35,5 cm közötti változtathatóságát.** Az IDEAL PLUS felhasználásának ilyen módja kiküszöböli a tetőszerkezet kialakulásakor bekövetkezett hibákat, és a régi cserép könnyed lecserélését egy már meglévő tetőszinten.

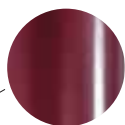
Natúr



Fekete



Bordó



Engób

Az engóbozás módszerrel különböző sima és fényes felületű cserép készíthető, amelyek kimagasló esztétikájuk mellett jelentősen lassítják a korróziós folyamatot. Az engóbozást egy ellenőrzött eljárással hajtják végre, ahol szuszpenziót visznek rá a száraz cserép felületére. Az engób a kiegészítő során az agyagcseréppel kémiaiilag egyesül, beleég a felületbe, ezért rendkívül ellenálló az időjárási és környezeti tényezőkkel szemben.

Hornyolt Glinex Klasik



Átlagos tömege 3,2 – 3,4 kg
Használat m² 2,65 db.

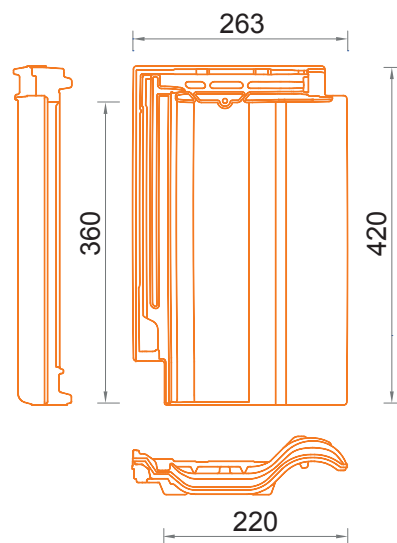
Kiegészítő cserép



Cserép IDEAL PLUS

Kivizsgálta a SRPS EN 1304 szabvány szerint

A cserép tömege	2,85 – 2,95 kg
Teljes méret	cca 420 mm x 263 mm
A fedettség maximális hossza	cca 360 mm
Fedettség szélessége	cca 220 mm
A lécek közötti ajánlott táv	33,2 cm – 35,5 cm
A tető minimális hajlás szöge	22°
Használat 1m ²	12,5 – 13,7 db
Csomagolás	320 darab egy raklapon (a csomagolás súlya cca 1000 kg)
A csomagolás mérete	1133 mm x 850 mm



KAPCSOLAT

AD POLET IGK
23272 Novi Bečej, Železnička 13, Republika Srbija
Tel: +381 (0)23 771 970, +381 (0)23 771 971
Fax: +381 (0)23 773 300
polet@nexe.rs, www.polet.rs

