



**40**  
GODINA  
garancije

CREP

**IDEAL  
PLUS**

**GRADIMO POVERENJE**

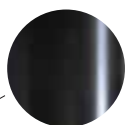
 **nexe**

**IDEAL PLUS** je glineni crep proizveden savremenom tehnologijom pečenja u "U" - kasetama. Odlična funkcionalnost, tačne dimenzije, dvostruki falc karakterišu crep IDEAL PLUS. Presovanje gipsanim kalupima daje ovom crepu markantan izgled i izražen reljef, naročito žlebova, što omogućuje izuzetno uklapanje na krovu i zaptivanje krovne ravni. Najbitnija prednost primene crepa IDEAL PLUS u odnosu na druge slične crepove od gline je njegovo konstruktivno rešenje koje omogućava **klizno letvisanje krovne ravni u rasponu od 33,2 cm do 35,5 cm**. Ovakvim načinom postavljanja crepa IDEAL PLUS eliminišu se greške nastale tokom formiranja krovne konstrukcije, a sama konstrukcija crepa omogućava da se na već postojećoj krovnoj ravni sa lakoćom zameni stari crep.

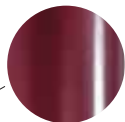
#### Natur



Crna



Bordo



#### Engobiranje

Postupkom engobiranja dobija se crep različitih boja glatke i sjajne površine čime se dugotrajno poboljšava estetski izgled krova jer je usporen proces korozije crepa. Engobiranje se provodi kontrolisanim procesom nanošenja suspenzije engobe na površinu suvog crepa. Nakon sušenja nanete suspenzije engobe na površinu NEXE crepa u procesu pečenja formira se čvrsta nedeljiva celina engobe i crepa.

#### Žlebnjak Glinex Klasik



Prosečna masa 3,2 – 3,4 kg  
Utrošak na m<sup>2</sup> 2,65 kom

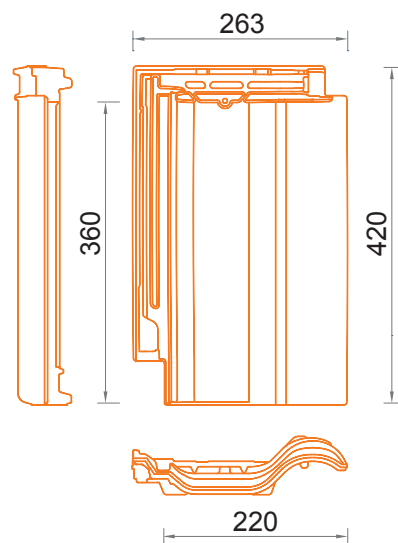
#### Specijalni crepovi



#### Crep IDEAL PLUS

Ispitan po standardu SRPS EN 1304

Masa crepa	2,85 – 2,95 kg
Pojedinačna dimenzija	cca 420 mm x 263 mm
Maksimalna pokrivna dužina	cca 360 mm
Pokrivna širina	cca 220 mm
Preporučeni razmak letava	cca 33,2 cm – 35,5 cm
Minimalni stepen nagiba krova	22°
Utrošak na 1m <sup>2</sup> krova	12,5 – 13,7 kom
Pakovanje	320 komada na paleti (težina pakovanja cca 1000kg)
Dimenzije pakovanja	1133 mm x 850 mm



#### KONTAKT

AD POLET IGK  
23272 Novi Bečej, Železnička 13, Republika Srbija  
Tel: +381 (0)23 771 970, +381 (0)23 771 971  
Fax: +381 (0)23 773 300  
polet@nexe.rs, www.polet.rs

