



Градиме доверба



40
ГОДИНИ
гаранција

40
ГОДИНИ
Гаранција

НЕХЕ ГРУПА ОДГОВОРНО ГРАДИ НОВА ИДНИНА

100
ГОДИНИ
ТРАДИЦИЈА

Кога далечната 1907 година беше основана фабриката АД ПОЛЕТ ИГК (AD POLET IGK) во Нови Бечеј, започна и традицијата за изработка на природни глинени керамици.

100 години подоцна, се гордееме со фактот дека со нашите керамици и понатаму ги покриваме покривите во регионот и ширум Европа.

Со години наназад внимателно ги следиме барањата на нашите купувачи, во согласност со тоа ги следиме технолошките трендови во производството, константно го прошируваме асортиманот на нашите производи и водиме сметка да го задржиме високиот степен на квалитет во изработката на керамици.



Со цел да ги задржиме задоволните купувачи, добавувачи и вработени секогаш се стремиме кон највисоките стандарди во производството, асортиманот и работењето. Со причина со години го носиме сертификатот ISO 9001-2015 кој се доделува за највисоките европски стандарди за квалитет на производите (CE).



Како позиционирани лидери во работењето нашата мисија е да бидеме препознаени и како лидери во областа на социјално одговорното работење. Одговорно градиме нова иднина во согласност со тоа константно вложуваме во новите технологии кои ја намалуваат емисијата на загадување, го подобривме системот за управување со отпад со што поставивме високи компаниски цели за заштита на животната средина.

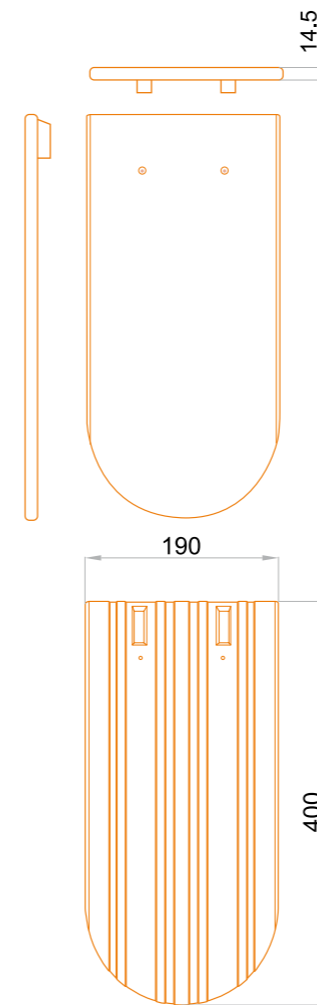


NEHE керамидите комплетно се направени од природни материјали, а со својата функционалност и примена ја задоволуваат подеднакво примената на континенталните и медитеранските подрачја. Благодарение на постапката на енгобирање, во чиј состав се наоѓа миксот од природни мешавини на глина, прав и пигменти на метали, керамидите се изработени во различни бои со мазни и сјајни површини. Енгобирањето го забавува процесот на корозија на керамидите и дополнително го продолжува основниот естетски изглед на покривот. Секоја керамида има гаранција од 40 години на квалитет и постојаност.



BIBER

40
ГОДИНИ
Гаранција



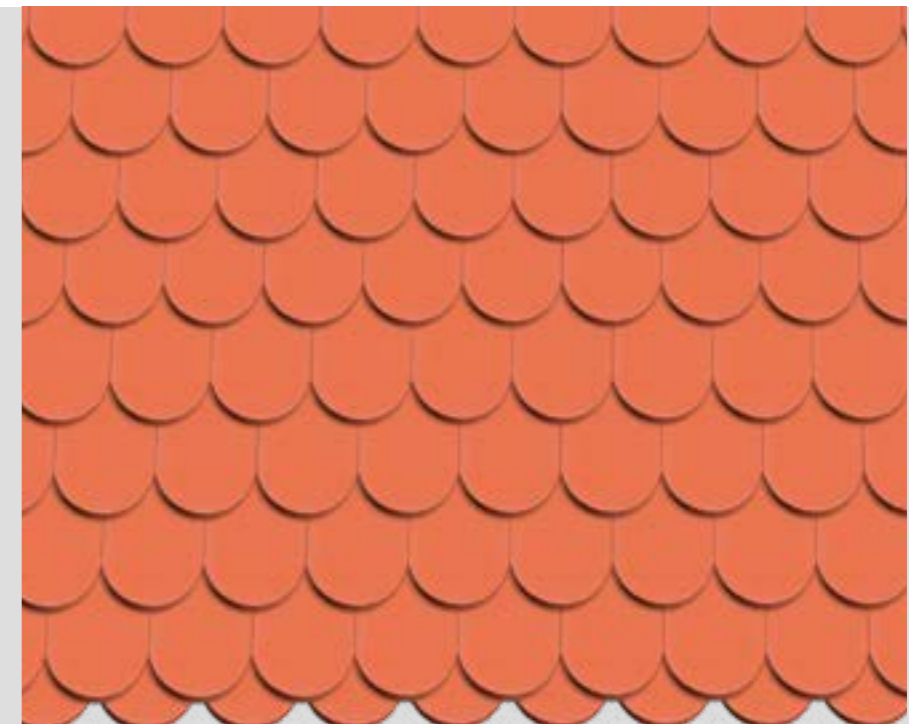
Керамида Biber

Керамидата **Biber**, како еден од најстарите модели на керамиди во историјата, со својот едноставен изглед нуди различни можности при дизајнирање проекти. Присутен е при реновирањето на покривите на старите традиционални објекти, кои претставуваат значајно културно наследство. **Biber** керамидата зазема не помалку важно место и во современата архитектура. Со својата едноставна, класична форма, може да се користи како украс за истакнување на помали површини или цели површини на покривот. Овој модел на керамида се добива со технологија на влечење, а не со притискање, од висококвалитетна глина. Со касетно печење на високи температури се постигнува високиот квалитет на микроструктурата на оваа керамида, што во голема мера придонесува за одлична отпорност на мраз и обезбедува долг работен век.



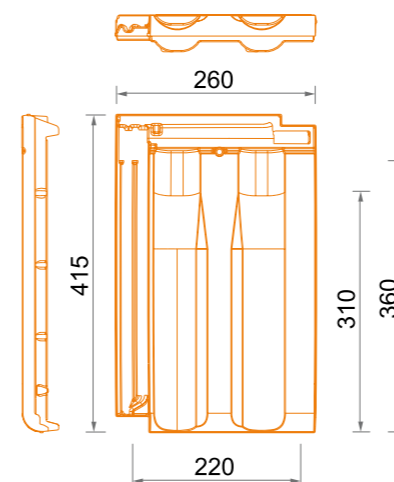
Испитани по стандардот
SRPS EN 1304

-  • Маса на керамидата сса **2kg**
-  • Поединечна димензија сса **400x190mm**
-  • Препорачано растојание на летвичките (Двојно покривање) **150 - 170mm**
-  • Препорачано растојание на летвичките (Крунско покривање) **300 - 310mm**
-  **30°** • Минимален степен на косина на покривот **30°**
-  • Потрошувачка на 1m² покрив **30,4 - 36 пар.**
-  • Пакување **560 парчиња** на палета (тежина на пакувањето сса 900kg)
-  • Димензии на пакувањето **900x1000mm**



GLINEX TREND

40
ГОДИНИ
Гаранција



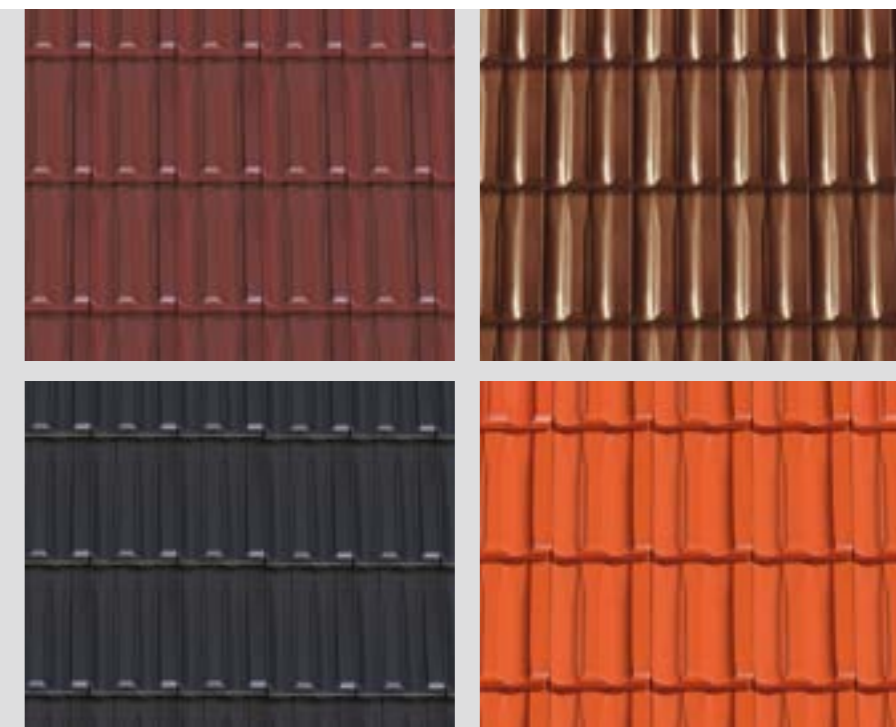
Керамида Glinex Trend

Glinex Trend припаѓа во категоријата пресувани керамици за покривање на покриви. Длабоките двојни фалцеви овозможуваат извонредна заптивност на покривната површина. Главна предност од примената на керамидата Glinex Trend во однос на останатите слични керамици од глина е нејзиното конструктивно решение кое овозможува **лизгачко летвирање на покривното ниво во распон од 31,5cm до 35,5cm**. Со ваквиот начин на поставување на керамидите Glinex Trend се елиминираат грешките создадени при изведувањето на покривната конструкција, а самата конструкција на керамидата овозможува на веќе поставената покривна површина едноставно да се заменат старите керамици. Glinex Trend достапна е во натур и енгобирана варијанта, а достапни бои се бордо, црна и бакарна.



Испитани по стандардот
SRPS EN 1304

- Маса на керамидата **2,8 - 3,0kg**
- Поединечна димензија сса **415x260mm**
- Максимална покривна должина сса **360mm**
- Покривна ширина сса **220mm**
- Препорачано растојание на летвичките сса **31,5cm - 35,5cm**
- Минимален степен на косина на покривот **22°**
- Потрошувачка на 1m² покрив **12,5 - 14,7 пар.**
- Пакување **320 парчиња** на палета (тежина на пакувањето сса 900kg)
- Димензии на пакувањето **1133x850mm**



СПЕЦИЈАЛНИ ЕЛЕМЕНТИ



Лева завршница



Десна завршница



Снегобран

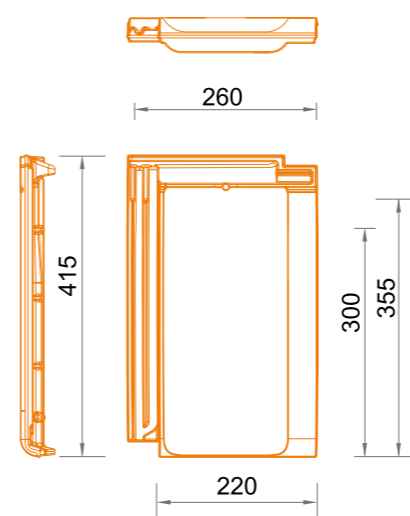


Керамида за вентилација

Специјалните елементи се на располагање во боите: натур, бордо, црна, кафеава и бакарна.

KLASIK PLUS

40
ГОДИНИ
Гаранција



Керамида Klasik Plus

Klasik Plus припаѓа на категоријата пресувани керамици за покривање на покриви. Длабоките двојни фалцеви овозможуваат извонредна заптивност на покривната површина. Најважна предност од примената на керамидата Klasik Plus во однос на останатите слични керамици од глина е нејзиното конструктивно решение кое овозможува **лизгачко летвирање на покривното ниво во распон од 30,0cm до 35,0cm**. Со ваквиот начин на поставување на керамидите KLASIK PLUS се елиминираат грешките создадени при изведувањето на покривната конструкција, а самата конструкција на керамидата овозможува на веќе поставената покривна површина едноставно да се заменат старите керамици. Klasik Plus достапна е во натур и енгобирана варијанта, а достапни бои се бордо, црна и бакарна.



Испитани по стандардот
SRPS EN 1304

- Маса на керамидата **2,9 - 3,1 kg**
- Поединечна димензија сса **415x260mm**
- Максимална покривна должина сса **355mm**
- Покривна ширина сса **220mm**
- Препорачано растојание на летвичките сса **30,0cm - 35,0cm**
- Минимален степен на косина на покривот **22°**
- Потрошувачка на 1m² покрив **12,8 - 15,0 пар.**
- Пакување **320 парчиња** на палета (тежина на пакувањето сса 1000kg)
- Димензии на пакувањето **1133x850mm**



СПЕЦИЈАЛНИ ЕЛЕМЕНТИ



Лева завршница



Десна завршница



Снегобран

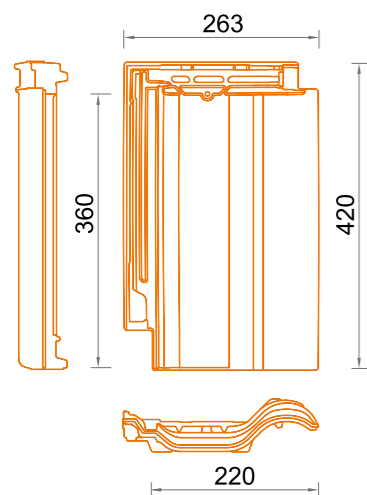


Керамида за вентилација

Специјалните елементи се на располагање во боите: натур, бордо, црна, кафеава и бакарна.

IDEAL PLUS

40
ГОДИНИ
Гаранција



Испитани по стандардот
SRPS EN 1304

- Маса на керамидата **2,85 - 2,95kg**
- Поединечна димензија сса **415x263mm**
- Максимална покривна должина сса **360mm**
- Покривна ширина сса **220mm**
- Препорачано растојание на летвичките сса **34cm - 35,5cm**
- Минимален степен на косина на покривот **22°**
- Потрошувачка на 1m² покрив **12,5 - 14,0 пар.**
- Пакување **256 парчиња** на палета (тежина на пакувањето сса 775kg)
- Димензии на пакувањето **1133x850mm**

Керамида Ideal Plus

Ideal Plus е нов модел на керамиди од семејството Nehe керамиди. Двојно фалцовани керамиди, полумедитеран со можност за лизгачко летвирање. Се карактеризираат со одлична функционалност, точни димензии и двоен фалц. Најважна предност од примената на керамидите Ideal Plus во однос на останатите слични керамиди од глина е нејзиното конструктивно решение кое овозможува **лизгачко летвирање на покривното ниво во распон од 34cm до 35,5cm**. Со ваквиот начин на поставување на керамидите Ideal Plus се елиминираат грешките создадени при изведувањето на покривната конструкција, а самата конструкција на керамидата овозможува на веќе поставената покривна површина едноставно да се заменат старите керамиди. Ideal Plus достапна е во натур и енгобирана варијанта, а достапни бои се бордо, црна и бакарна.



СПЕЦИЈАЛНИ ЕЛЕМЕНТИ



Лева завршница



Десна завршница



Снегобран

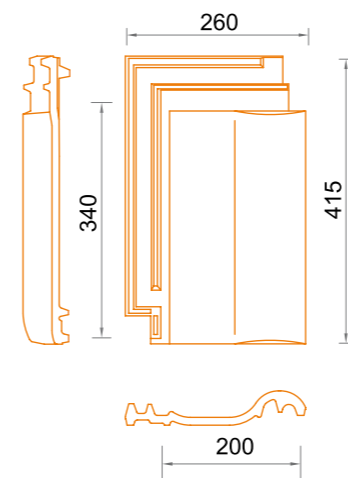
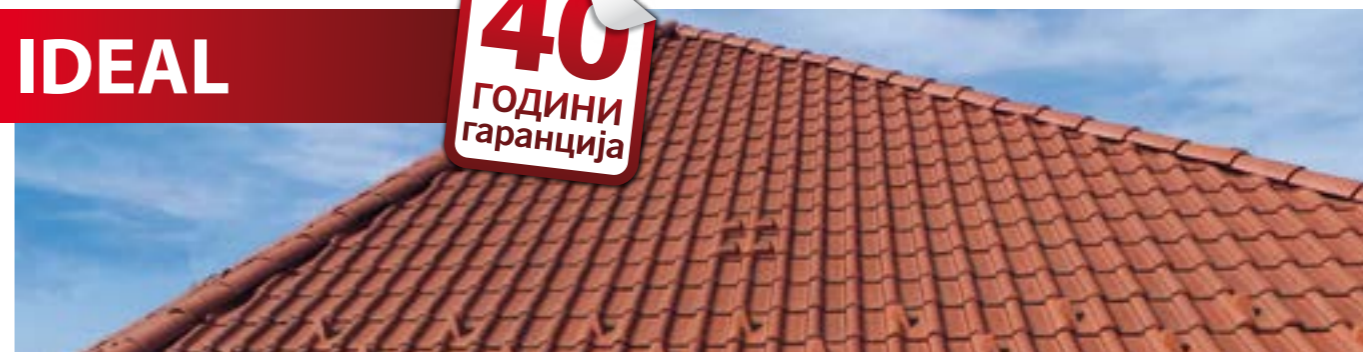


Керамида за вентилација

Специјалните елементи се на располагање во боите: натур, бордо, црна и бакарна.

IDEAL

40
ГОДИНИ
Гаранција



Испитани по стандардот
SRPS EN 1304

- Маса на керамидата **2,9 - 3,1kg**
- Поединечна димензија сса **415x260mm**
- Максимална покривна должина сса **340mm**
- Покривна ширина сса **200mm**
- Препорачано растојание на летвичките сса **34cm**
- Минимален степен на косина на покривот **22°**
- Потрошувачка на 1m² покрив **14,7 пар.**
- Пакување **320 парчиња** на палета (тежина на пакувањето сса 1000kg)
- Димензии на пакувањето **1133x850mm**

Керамида Ideal

Ideal е глинена керамида произведена со современа технологија за изработка во „U“ – касети, печена на температура од 1040 °C. Припаѓа на семејството полумедитерански керамиди. Со својата геометрија и заптивните карактеристики погодна е за сите временски услови, а особено во ветровитите подрачја. Пресувањето во калапи од гипс во изработката на оваа керамида ѝ дава маркантен изглед и изразен релјеф, особено на жлебовите, што овозможува исклучително лесно вклопување на покривот и заптивност на покривната површина. **Ideal** керамидата е препознатлива по одличната функционалност, точните димензии и двојниот фалц. Достапна е во натур боја.



Натур



СПЕЦИЈАЛНИ ЕЛЕМЕНТИ



Лева завршница



Десна завршница



Снегобран




Керамида за вентилација

Специјалните елементи се на располагање во натур боја.

КАПАЦИ

Капакот Glinex klasik со својата геометрија и форма компактибилен е со секој модел на керамида од производната палета на NEXE. Благодарение на лесното вклопување со специјалните елементи на капакот, Glinex klasik представува едноставно решение и за најсложените покриви. Препознатлив е по одличната функционалност и квалитетот во изработката, а достапен е во натур, бордо, кафеава, црна и бакарна боја.

 Потрошувачка на 1m
2,65 пар



Натур



Бордо



Кафеава



Црни



Бакарни

СПЕЦИЈАЛНИ ЕЛЕМЕНТИ ЗА КАПАЦИ

Трокрак разделен жлеб



Натур

Бордо

Кафеава

Црни

Бакарни

Почетен капак како цела керамида



Натур

Бордо

Кафеава

Црни

Бакарни

Почетен жлеб како пола керамида



Натур

Бордо

Кафеава

Црни

Бакарни

Почетна плочка на капакот



Натур

Бордо

Кафеава

Црни

Бакарни

Завршна плочка на капакот



Натур

Бордо

Кафеава

Црни

Бакарни

СЛЕМЕНО ГРЕБНА ЛЕНТА

Универзален елемент за опрема за покрив наменет за суво изведување на слемени и гребени кој обезбедува провев под жлебот. На работ од двете страни на слемено гребната лента се наоѓаат самолепливи ленти за прицврстување на керамидата.



Тула Бордо Кафеава Црна

- Ширина на лента: 280mm
- Должина на лента: 5m
- Слободен попречен пресек за провев: 145cm²/m по ниво на покривот
- Потрошувачка: ~1m VR 280 ALU/m' слемени или гребен
- Бои на располагање: тула, бордо, црна, кафеава

ДРЖАЧ НА СЛЕМЕНО ГРЕБНАТА ЛЕНТА

Метален елемент кој служи за прицврстување на слемено гребната лента. Со неговата употреба и со правилното поставување се добива точна и рамна линија на капакот.



- Должина 210mm
- Димензија на „U“ профилот 20x50x55mm
- Потрошувачка: ~1m парче /0,8m слемени или гребен

МРЕЖА ЗА ПТИЦИ

Мрежата за птици се употребува кај долните отвори за провев на покривот, така да спречува влегување на птици и инсекти во покривната конструкција.

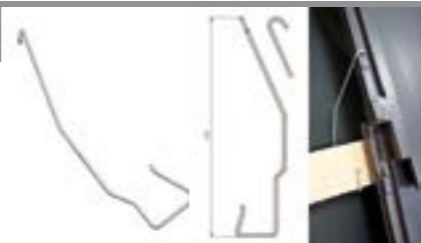


Тула Црна Кафеава

- Ширина на лентата: 100mm
- Должина на лентата: 5m
- Слободен попречен пресек за провев: 80%
- Потрошувачка: ~1m перфорирана лента/m' окапница
- Бои на располагање: тула, црна, кафеава

КОПЧЕ ПРОТИВ НЕВРЕМЕ

Копче од цинк против невреме се користи во области со зачестени и јаки ветрови. Ја зголемува безбедноста на конструкцијата и отпорноста на керамидите на ударите од ветар. Се поставува бочно до отворот на керамидата. Копчето е универзално за сите модели на Nexe керамидите.



- Потрошувачка: препорака е да се поставува на секоја керамида по ободот на покривот (стреа, слеме, лев и десен раб на покривот). На остатокот од покривот се поставува на секоја четврта керамида.

КОПЧЕ ЗА КАПАК

Обоен метален елемент за прицврстување кој се користи за прицврстување на слемени керамиди во сува постапка на вградување. Со завртка се зацврстува керамидата за летвата, а потоа со друга завртка копчето се спојува директно на летвата.



Тула Бордо Кафеава Црна

- Потрошувачка: 1 парче / 1 слемени керамиди
- Бои на располагање: тула, бордо, црна, кафеава

ПОЧЕТНА/ЗАВРШНА ПЛОЧКА НА КАПАКОТ

Почетно/завршната плочка се користи за затворање на слемени краеве со задржување на провев. Спречува влез на птици и инсекти во конструкцијата на покривот.



Тула Бордо Кафеава Црна

- Слободен попречен пресек за провев: 16cm / пар
- Бои на располагање: тула, бордо, црна, кафеава

МЕТАЛЕН СНЕГОБРАН R

Намената им е да спречат појава на одрон од снег во форма на лавина кај моделите на керамиди Glinex Trend и Klasik +.



Тула Бордо Кафеава Црна

- Материјал: Поцинкуван челичен лим
- Бои на располагање: тула, бордо, кафеава, црна

МЕТАЛЕН СНЕГОБРАН IDEAL

Намената им е да спречат појава на одрон од снег во форма на лавина кај моделите на керамиди Ideal и Ideal +.



Тула

- Материјал: Поцинкуван челичен лим
- Бои на располагање: тула

ФОЛИИ ЗА ПОКРИВИ



Високо паропропустливи, водонепропустливи фолии за покриви NEXE F 150, VAXO L 125 и PTL 100.

Функции на паропропустливи, водонепропустливи фолии NEXE F 150, VAXO L 125 и PTL 100:

- овозможуваат правилно сушење на конструкцијата и на материјалите за изолација
- овозможуваат создавање на микроклима во просторот
- поради своите својства ги зголемуваат и својствата на термоизолација за околу 10%
- го продолжуваат времетраењето на конструкцијата, подконструкцијата и покривот
- можност за поставување на покривна оплата, рогови или коса бетонска плоча
- спречуваат навлегување на штеточини, и со тоа ја чуваат конструкцијата од пропаѓање и гниење
- спречуваат ладење и кондензација на вода во топлинската изолација

ОСНОВНИ КАРАКТЕРИСТИКИ на фолиите за покриви: NEXE F 150 VAXO L 125 PTL 100

КАРАКТЕРИСТИКИ	МЕРНА ЕДИНИЦА	PTL 100	VAXO L 125	NEXE F 150
Должина	m	50	50	50
Ширина	m	1,5	1,5	1,5
Површина	m ²	75	75	75
Тежина	g/m ²	100 (±15%)	125 (±15%)	150 (±7%)
Цврстина на кинење	N/50mm	220/130 (±20%)	240/120 (±30%)	290/235 (±20%)
Отпорност на навлегување на вода	класа	W1	W1	W1
Реакција на оган	класа	F	F	F
Флексибилност на ниски температури	°C	-40	-40	-40
Паропропустливост	Sd	0,02 m (±15%)	0,03 m (±15%)	0,02 m (±15%)
УВ постојаност	месец	2	3	3
Потрошувачка: ~1,1 m ² фолија/m ² покривна површина				



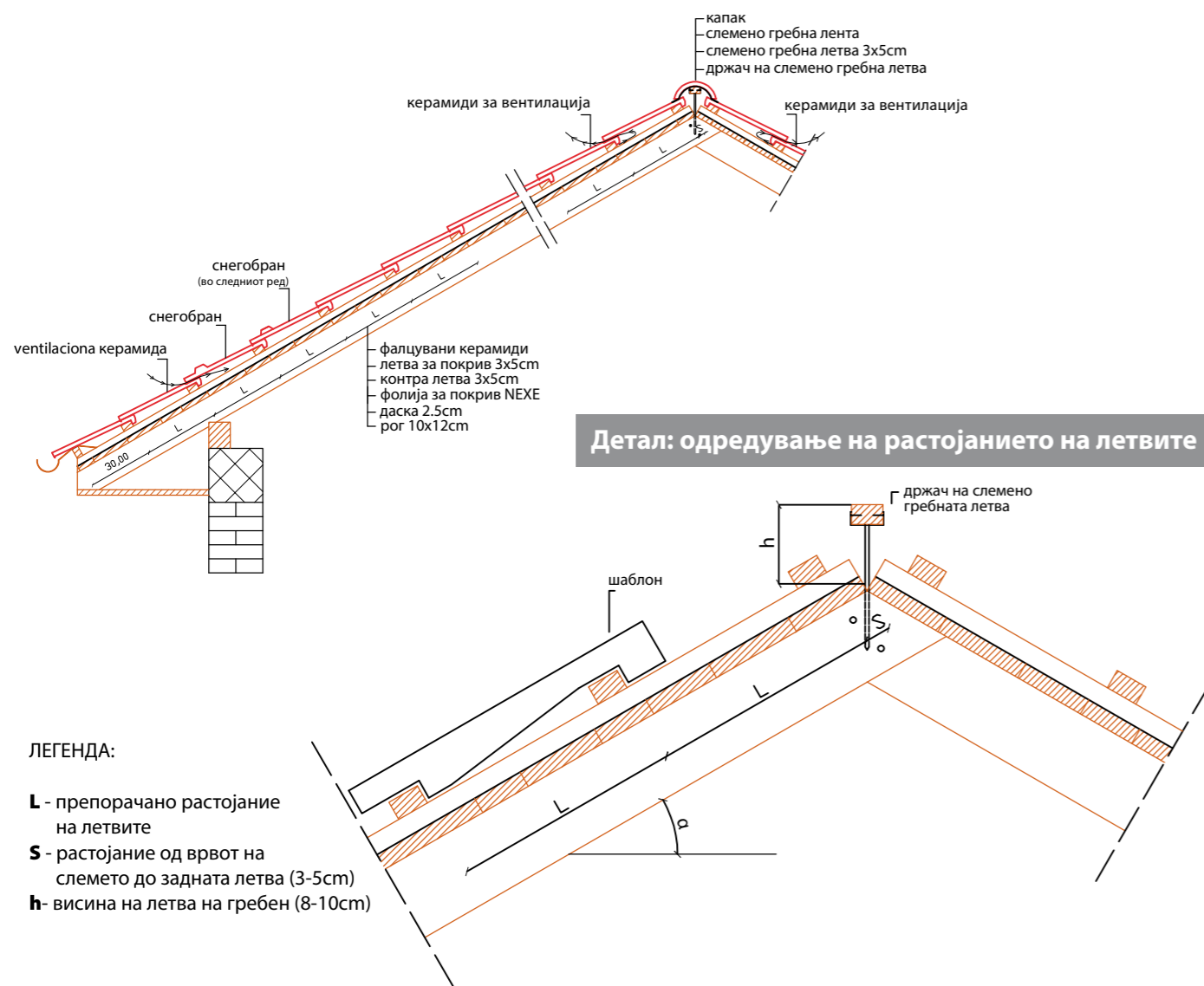
Ние се грижиме за секој сегмент од деловното работење на нашата компанија и го фокусиравме нашето внимание на инвестирање во нови технологии кои ги намалуваат емисиите на загадување. Од 2020 година, групата Nexhe е сертифицирана со декларација на производи за заштита на животната средина според **SRPS 14025:2007** и **SRPS EN 15804:2020** за производство на керамиди и обликувани парчиња од глина издадена од **Институтот за тестирање на материјали - Институт IMS. а.д. Република Србија.**

Вид на декларација - „Cradle to grave,,
Број на декларација **EPD-IMS-2020-02-SR**



ТЕХНИЧКА ПОДРШКА

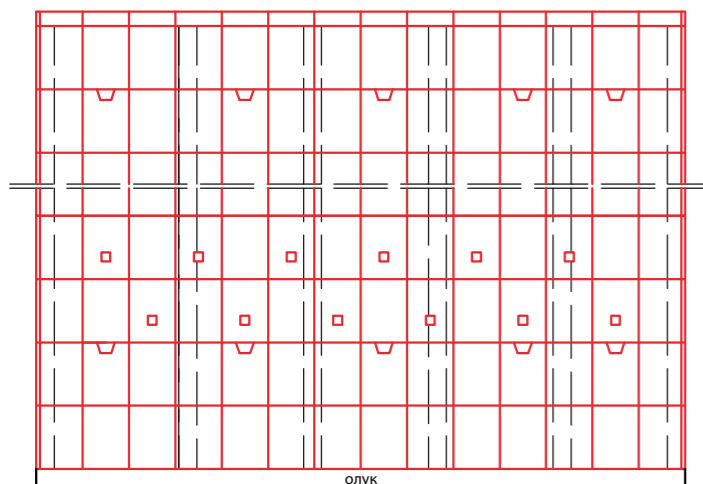
ПОПРЕЧЕН ПРЕСЕК НА ПОКРИВ



ЛЕГЕНДА:

- L** - препорачано растојание на летвите
- S** - растојание од врвот на слемето до задната летва (3-5cm)
- h** - висина на летва на гребен (8-10cm)

СКИЦА ЗА ПОСТАВУВАЊЕ НА СПЕЦИЈАЛНИТЕ ЕЛЕМЕНТИ



ЛЕГЕНДА:

- Специјална керамида ЗА ВЕНТИЛАЦИЈА
- Специјална керамида СНЕГОБРАН
- Капак
- Специјална керамида ЗАВРШНА ДЕСНА
- Специјална керамида ЗАВРШНА ЛЕВА



ГАРАНТЕН ЛИСТ



за керамида _____

купени на ден _____ (име, седиште и печат на фирмата)

за вградување на објектот _____ (адреса)

со број на сметка _____

купувач _____ (име и презиме)

40 ГОДИНИ ГАРАНЦИЈА

1. А.Д. Полет ИГК Нови Бечеј гарантира дека испорачаните керамида во наведениот временски период (40 години) ќе ги исполнуваат критериумите за квалитет дефинирани со националните стандарди SRPS EN 1304 | SRPS EN 1024, SRPS EN 538, SRPS EN 539-1, SRPS EN 539-2.
2. Доколку керамидите во гарантниот рок не задоволат било кои критериуми од наведените стандарди, а кои суштински влијаат на неговата функционалност А.Д. Полет ИГК Нови Бечеј се обврзува дека ќе изврши замена на сите керамида кај кои се констатирани недостатоци во врска со карактеристиките на керамидите од условите на гаранцијата.
3. Од гаранцијата изземени се недостатоците кои се однесуваат на:
 - механички оштетувања создадени поради виша сила (на пр. елементарна непогода)
 - минливи естетски промени на керамидите кои не ја намалуваат нивната функционалност, било да се тие предизвикани со транспортот, ракувањето или се плод на штетните атмосферски влијанија од околината.
 - ненаменско користење на керамидите
4. Купувачот се обврзува дека вградувањето на керамидите ќе го изврши според ПРАВИЛНИКОТ ЗА ТЕХНИЧКИ НОРМАТИВИ ЗА ПРОЕКТИРАЊЕ И ИЗВЕДУВАЊЕ НА ЗАВРШНИ РАБОТИ ВО ГРАДЕЖНИШТВОТО, како и според упатствата на производителот кои се однесуваат на примената на производот, а се содржат во проспектите на производителот кои важат во моментот на изработка на покривот.
5. Гаранцијата од 40 години важи исклучиво во случаите кога се исполнети условите од точките 2 и 4.
6. Гарантниот рок почнува да тече од месецот и годината на производство на керамидите (месецот и годината на производство назначени се со трајна ознака на задниот дел на керамидите).
7. Купувачот кој има доставено приговор на квалитетот на керамидите, се обврзува:
 - Рекламацијата на производителот да му ја упати во писмена форма
 - Да ги наведе типот на керамида, количеството, местото на вградување, причините за приговор, датата на купување и видот на штетата.
 - Задолжително кон приговорот да приложи и сметка за купената стока и гарантен лист!
8. Гаранцијата важи за следните типови на керамида од глина: IDEAL, IDEAL+, GLINEX TREND, KLASIK+, BIBER КЕРАМИДА (натур и енгобирани).



АД ПОЛЕТ
Индустија за градежна керамика
Железничка 13
23272 Нови Бечеј
Република Србија

Тел: +381 (0) 23 771 971
+381 (0) 23 771 970
Факс: +381 (0) 23 773 300
E-mail: polet@nexe.rs





АД ПОЛЕТ ИКГ (AD POLET IGK)
23272 Нови Бечеј, Железничка 13, Република Србија



www.polet.rs



Tel: +381 (0)23 771 970, +381 (0)23 771 971
Fax: +381 (0)23 773 300



polet@nexe.rs



 **пехе**
КЕРАМИДА