



Gradimo poverenje

40
GODINA
garancije



40
GODINA
garancije

nexe
CREP

NEXE GRUPA ODGOVORNO GRADI NOVU BUDUĆNOST

100
GODINA
TRADICIJE

Kada je davne 1907 godine, osnovana fabrika AD POLET IGK u Novom Bečeju, otpočela je i tradicija izrade prirodnog glinenog crepa.

100 godina kasnije, ponosni smo na činjenicu da našim crepom i dalje pokrivamo krovove u zemlji, regionu i širom cele Evrope.

Godinama vrlo pažljivo osluškujemo zahteve naših kupaca, u skladu sa tim pratimo tehnološke trendove u proizvodnji, konstantno širimo

asortiman naših proizvoda i vodimo računa da zadržimo visok stepen kvaliteta u izradi crepa. Sa ciljem da zadržimo zadovoljne kupce, dobavljače i zaposlene uvek težimo najvišim standardima u proizvodnji, asortimanu i poslovanju. Sa razlogom godinama nosimo sertifikata ISO 9001-2015 koji se dodeljuje za najviše evropske standarde kvaliteta proizvoda (CE).



Kao pozicionirani lideri u poslovanju naša mislija je da budemo prepoznati i kao lideri u oblasti društveno odgovornog poslovanja.

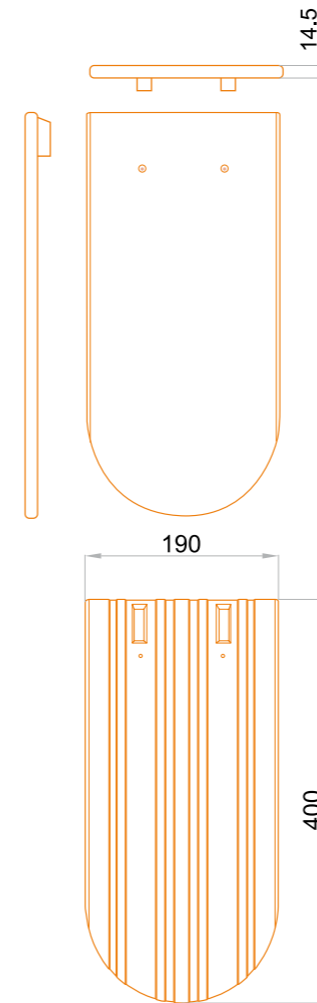
Odgovorno gradimo novu budućnost i u skladu sa tim konstantno ulažemo u nove tehnologije koje smanjuju emisiju zagađenja, unapredili smo sistem za upravljanje otpadima čime smo postavili visoke kompanijske ciljeve za očuvanje životne sredine.

NEXE crepovi napravljeni su kompletno od prirodnih materijala, a svojom funkcionalnošću i primenom zadovoljavaju podjednako primenu na kontinentalnim i na mediteranskim područjima. Zahvaljujuci postupku engobiranja, u čijem sastavu se nalazi miks prirodnih mešavina gline, praša i pigmenata metala, crepovi su izradjeni u različitim bojama sa glatkim i sjajnim površinama. Engobiranje usporava proces korozije crepa i dodatno produžava osnovni estetski izgled krova. Svaki crep ima garanciju od 40 godina na kvalitet i postojanje.



BIBER

40
GODINA
garancije



Crep Biber

Biber crep kao jedan od najstarijih modela crepova u istoriji, svojim jednostavnim izgledom, pruža različite mogućnosti u dizajniranju projekata.

Prisutan je prilikom sanacije krovova starih tradicionalnih objekata, koji predstavljaju značajnu kulturnu baštinu.

Ne manje značajno mesto, **Biber** crep zauzima i u savremenoj arhitekturi. Svojim jednostavnim klasičnim oblikom može se koristiti kao ukras za isticanje manjih površina ili celokupnih krovnih ravni.

Ovaj model crepa se dobija tehnologijom vučenja, a ne presovanja, od visokokvalitetne gline.

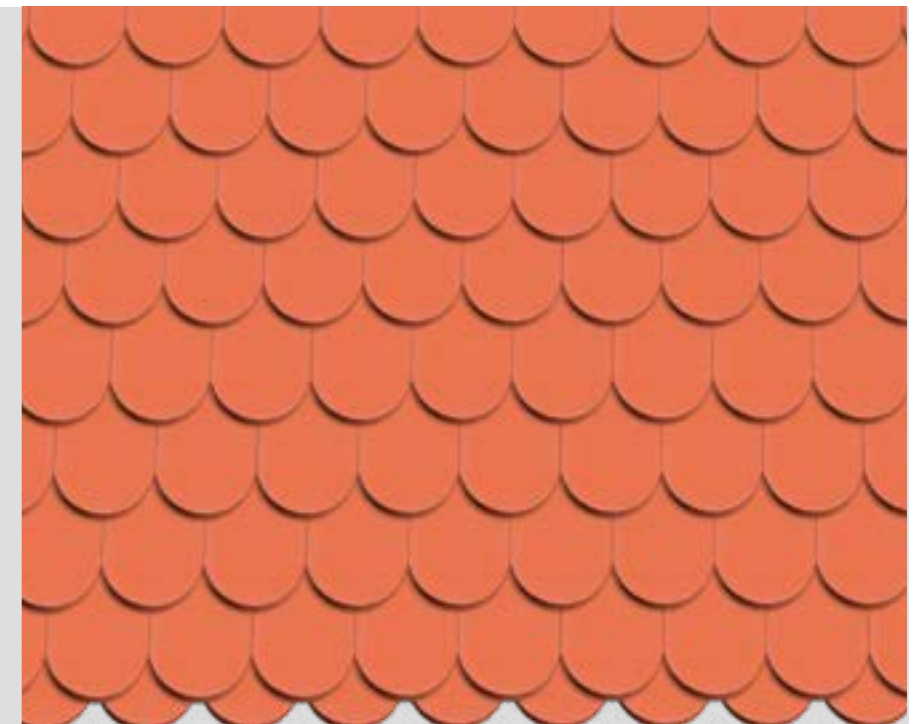
Kasetnim pečenjem na visokim temperaturama, postiže se visok kvalitet mikrostrukture ovog crepa, što u velikoj meri doprinosi odličnoj otpornosti na mraz i obezbeđuje dugačak vek trajanja.



Natur

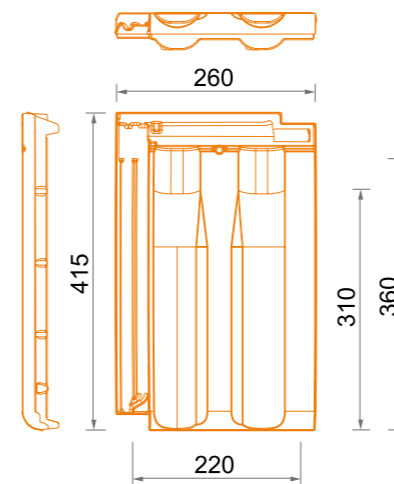
Ispitan po standardu SRPS EN 1304

- Masa crepa cca **2kg**
- Pojedinačna dimenzija cca **400x190mm**
- Preporučeni razmak letava (Dvostruko pokrivanje) **150 - 170mm**
- Preporučeni razmak letava (Krunsko pokrivanje) **300 - 310mm**
- Minimalni stepen nagiba krova **30°**
- Utrošak na 1m² krova **30,4 - 36 kom**
- Pakovanje **560 komada** na paleti (težina pakovanja cca 900kg)
- Dimenzije pakovanja **900x1000mm**



GLINEX TREND

40
GODINA
garancije



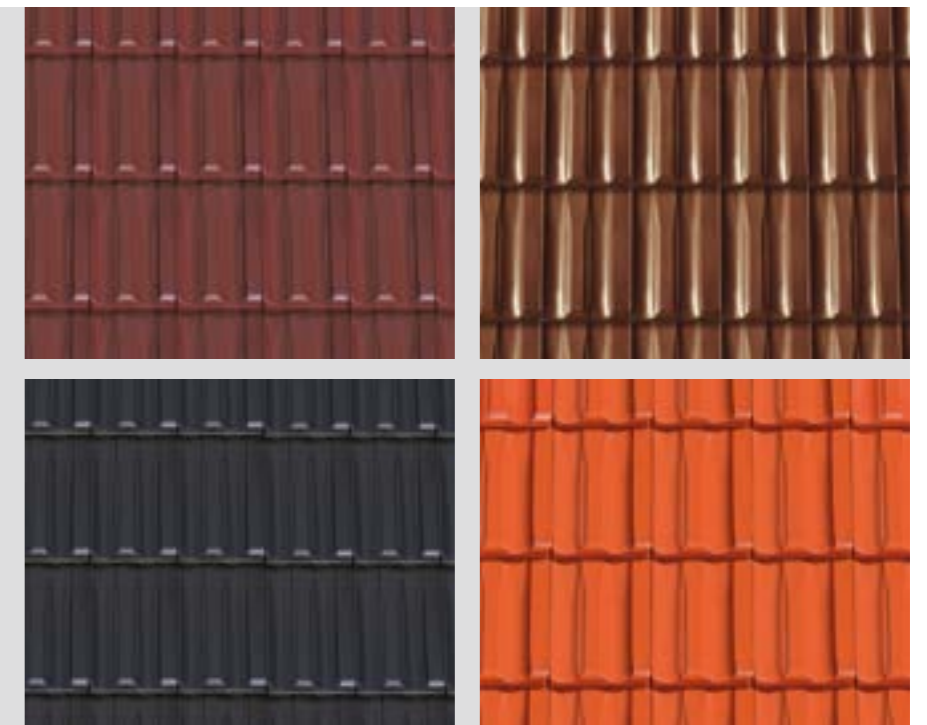
Crep Glinex Trend

Glinex Trend pripada kategoriji presovanog crepa za pokrivanje krovova. Duboki dupli falcevi omogućavaju izvanrednu zaptivnost krovne površine. Najbitnija prednost primene crepa Glinex Trend u odnosu na druge slične crepove od gline je njegovo konstruktivno rešenje koje omogućava **klizno letvisanje krovne ravni u rasponu od 31,5 cm do 35,5 cm**. Ovakvim načinom postavljanja crepa Glinex Trend eliminišu se greške nastale tokom izvođenja krovne konstrukcije, a sama konstrukcija crepa omogućava da se na već postojećoj krovnoj ravni sa lakoćom zameni stari crep. Glinex Trend je dostupan u natur i engobiranoj varijanti, a dostupne boje su bordo, braon, crna i bakarna.



Ispitan po standardu SRPS EN 1304

- Masa crepa 2,8 - 3,0kg
- Pojedinačna dimenzija cca 415x260mm
- Maksimalna pokrivna dužina cca 360mm
- Pokrivna širina cca 220mm
- Preporučeni razmak letava cca 31,5cm - 35,5cm
- Minimalni stepen nagiba krova 22°
- Utrošak na 1m² krova 12,5 - 14,7 kom
- Pakovanje 320 komada na paleti (težina pakovanja cca 900kg)
- Dimenzije pakovanja 1133x850mm



SPECIJALNI ELEMENTI



Leva završnica



Desna završnica



Snegobran

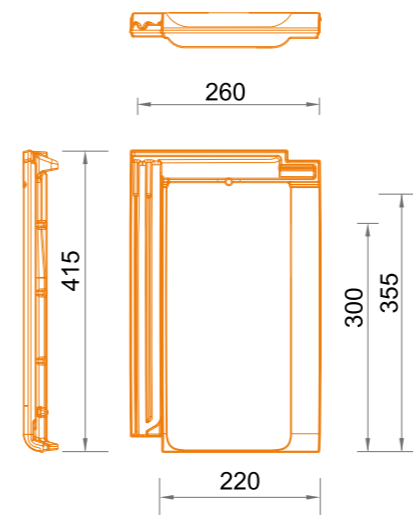


Ventilacioni crep

Specijalni elementi su raspoloživi u bojama: natur, bordo, crna, braon i bakarna.

KLASIK PLUS

40
GODINA
garancije



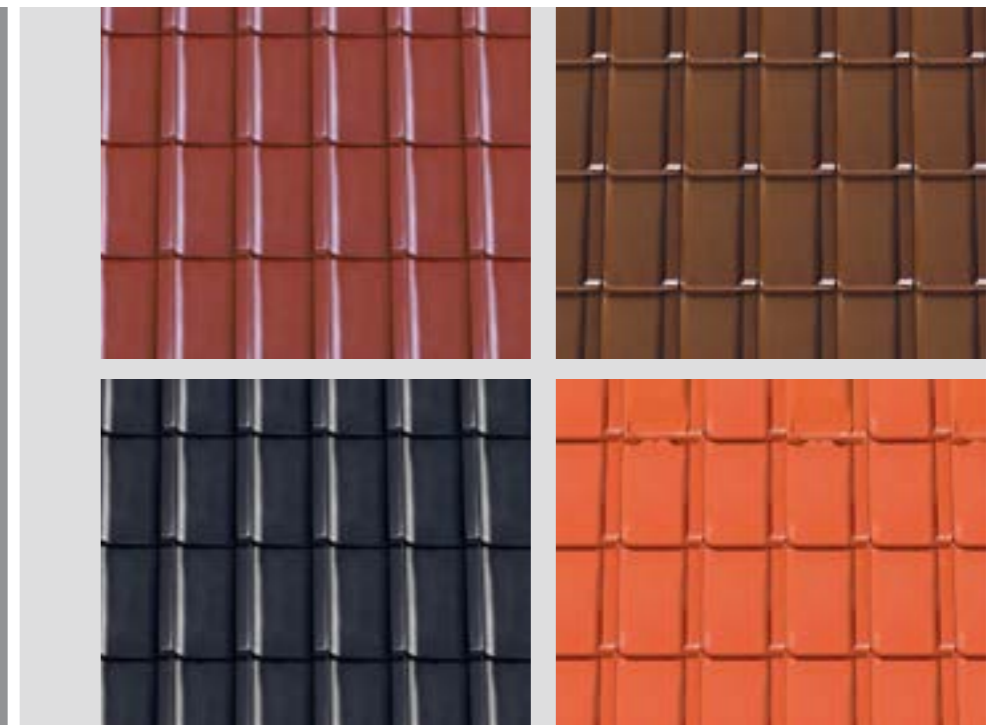
Crep Klasik Plus

Klasik Plus pripada kategoriji presovanog crepa za pokrivanje krovova. Duboki dupli falcevi omogućavaju izvanrednu zaptivnost krovne površine. Najbitnija prednost primene crepa Klasik Plusa u odnosu na druge slične crepove od gline je njegovo konstruktivno rešenje koje omogućava **klizno letvisanje krovne ravni u rasponu od 30,0 cm do 35,0 cm**. Ovakvim načinom postavljanja crepa KLASIK PLUS eliminišu se greške nastale tokom izvođenja krovne konstrukcije, a sama konstrukcija crepa omogućava da se na već postojećoj krovnoj ravni sa lakoćom zameni stari crep. Klasik Plus je dostupan u natur i engobiranoj varijanti, a dostupne boje su bordo, braon, crna i bakarna.



Ispitan po standardu SRPS EN 1304

- Masa crepa 2,9 - 3,1kg
- Pojedinačna dimenzija cca 415x260mm
- Maksimalna pokrivna dužina cca 355mm
- Pokrivna širina cca 220mm
- Preporučeni razmak letava cca 30,0cm - 35,0cm
- Minimalni stepen nagiba krova 22°
- Utrošak na 1m² krova 12,8 - 15,0 kom
- Pakovanje 320 komada na paleti (težina pakovanja cca 1000kg)
- Dimenzije pakovanja 1133x850mm



SPECIJALNI ELEMENTI



Leva završnica



Desna završnica



Snegobran

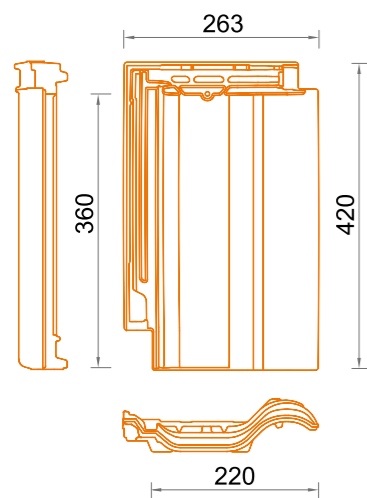


Ventilacioni crep

Specijalni elementi su raspoloživi u bojama: natur, bordo, crna, braon i bakarna.

IDEAL PLUS

40
GODINA
garancije



Crep Ideal Plus

Ideal Plus je novi model crepa iz porodice Nexe crepova. Duplo falcovani crep, polumediteran s mogućnošću kliznog letvanja. Karakterišu ga odlična funkcionalnost, tačne dimenzije i dvostruki falc. Najbitnija prednost primene crepa Ideal Plus u odnosu na druge slične crepove od gline je njegovo konstruktivno rešenje koje omogućava **klizno letvisanje krovne ravni u rasponu od 34 cm do 35,5 cm**. Ovakvim načinom postavljanja crepa Ideal Plus eliminišu se greške nastale tokom izvođenja krovne konstrukcije, a sama konstrukcija crepa omogućava da se na već postojećoj krovnoj ravni s lakoćom zameni stari crep. Ideal Plus je dostupan u natur i engobiranoj varijanti, a dostupne boje su bordo, crna i bakarna.

Ispitan po standardu SRPS EN 1304

-  • Masa crepa 2,85 - 2,95kg
-  • Pojedinačna dimenzija cca 420x263mm
-  • Maksimalna pokrivna dužina cca 360mm
-  • Pokrivna širina cca 220mm
-  • Preporučeni razmak letava cca 34cm - 35,5cm
-  • Minimalni stepen nagiba krova 22°
-  • Utrošak na 1m² krova 12,5 - 14,0 kom
-  • Pakovanje 256 komada na paleti (težina pakovanja cca 775kg)
-  • Dimenzije pakovanja 1133x850mm



SPECIJALNI ELEMENTI



Leva završnica



Desna završnica



Snegobran

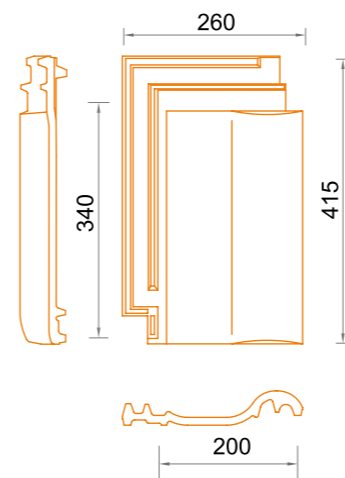


Ventilacioni crep

Specijalni elementi su raspoloživi u bojama: natur, bordo, crna i bakarna.

IDEAL

40
GODINA
garancije



Crep Ideal

Ideal je glineni crep proizveden savremenom tehnologijom izrade u "U" – kasetama, pečen na temperaturi od 1040 °C. Pripada porodici polumediteranskih crepova. Svojom geometrijom i zaptivnim karakteristikama pogodan je za sve vremenske uslove, a naročito u vetrovitim područjima.

Presovanje gipsanim kalupima u izradi daje ovom crepu markantan izgled i izražen reljef, naročito žljebova, što omogućava izuzetno lako uklapanje na krovu i zaptivnost krovne ravni. **Ideal** je prepoznat po odličnoj funkcionalnosti, tačnim dimenzijama i dvostrukom falcu. Dostupan je u natur boji.

Ispitan po standardu SRPS EN 1304

-  • Masa crepa 2,9 - 3,1kg
-  • Pojedinačna dimenzija cca 415x260mm
-  • Maksimalna pokrivna dužina cca 340mm
-  • Pokrivna širina cca 200mm
-  • Preporučeni razmak letava cca 34cm
-  • Minimalni stepen nagiba krova 22°
-  • Utrošak na 1m² krova 14,7 kom
-  • Pakovanje 320 komada na paleti (težina pakovanja cca 1000kg)
-  • Dimenzije pakovanja 1133x850mm



SPECIJALNI ELEMENTI



Leva završnica



Desna završnica



Snegobran



Ventilacioni crep

Specijalni elementi su raspoloživi u natur boji.

ŽLEBNJACI

Žlebnjak Glinex klasik svojom geometrijom i oblikom kompatibilan je sa svakim modelom crepa iz NEXE proizvodne palete. Zahvaljući lakoj uklopljivosti sa specijalnim elementima žlebnjaka, Glinex klasik predstavlja jednostavno rešenje i za najzahtevnije krovove. Prepoznatljiv je po odličnoj funkcionalnosti i kvalitetu u izradi, a dostupan je u natur, bordo, braon, crnoj i bakarnoj boji.

• Utrošak na 1m
2,65 kom



Natur



Bordo



Braon



Crni



Bakarni

SPECIJALNI ELEMENTI ZA ŽLEBNJAK

Trokraki razdelni žlebnjak



Natur

Bordo

Braon

Crni

Bakarni

Početni žlebnjak ceo crep



Natur

Bordo

Braon

Crni

Bakarni

Početni žlebnjak pola crep



Natur

Bordo

Braon

Crni

Bakarni

Početna pločica žlebnjaka



Natur

Bordo

Braon

Crni

Bakarni

Završna pločica žlebnjaka



Natur

Bordo

Braon

Crni

Bakarni

SLEMENO GREBENA TRAKA

Univerzalni element krovne opreme namenjen za suvo izvođenje slemena i grebena koji osigurava provetranje ispod žlebnjaka. Na ivici sa obe strane slemeno grebene trake nalaze se samolepljive trake za pričvršćivanje na crep.



Cigla Bordo Braon Crna

- Širina trake: 280mm
- Dužina trake: 5m
- Slobodni poprečni presek za provetranje: 145cm²/m po ravni krova
- Utrošak: ~1m VR 280 ALU/m' slemena ili grebena
- Raspoložive boje: cigla, bordo, crna, braon

DRŽAČ SLEMENO GREBENE LETVE

Metalni element koji služi za pričvršćivanje slemeno grebene letve. Njegovom upotrebom i pravilnim postavljanjem se dobija tačna i ravna linija žlebnjaka.



- Dužina 210mm
- Dimenzija "U" profila 20x50x55mm
- Utrošak: ~1m komad/0,8m slemena ili grebena

MREŽA ZA PTICE

Mreža za ptice se upotrebljava kod donjih otvora za provetranje krova tako da sprečava ulazak ptica i insekata u krovnu konstrukciju.

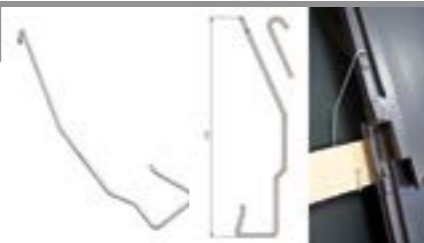


Cigla Crna Braon

- Širina trake: 100mm
- Dužina trake: 5m
- Slobodni poprečni presek za provetranje: 80%
- Utrošak: ~1m perforirane trake/m' okapnice
- Raspoložive boje: cigla, crna, braon

KOPČA PROTIV NEVREMENA

Kopča od cinka protiv nevremena koristi se na području učestalih i jakih vetrova. Povećava sigurnost konstrukcije i otpornost crepa na udare vetra. Postavlja se bočno uz prerez crepa. Kopča je univerzalna za sve modele Nexe crepova.



- Utrošak: preporuka je da se postavlja na svaki crep po obodu krova (streha, sleme, leva i desna ivica krova). Na ostatak krova postavlja se svaki četvrti crep.

KOPČA ZA ŽLEBNJAK

Bojeni metalni pričvrstni element koji se koristi za pričvršćivanje slemenihih crepova u suvom postupku ugradnje. Vijkom se učvrsti crep za letvu, a onda se sa drugim vijkom kopča spoji direktno na letvu.



Cigla Bordo Braon Crna

- Utrošak: 1 komad / 1 slemeni crep
- Raspoložive boje: cigla, bordo, crna, braon

POČETNA/ZAVRŠNA PLOČICA ŽLEBNJAKA

Početo/završna pločica se koristi za zatvaranje slemenihih krajeva uz zadržavanje provetranja. Sprečava ulazak ptica i insekata u konstrukciju krova.



Cigla Bordo Braon Crna

- Slobodni poprečni presek za provetranje: 16cm / kom
- Raspoložive boje: cigla, bordo, crna, braon

METALNI SNEGOBRAN R

Namena im je da spreče pojavu odrona snega u obliku lavine kod modela crepa Glinex Trend i Klasik +.



Cigla Bordo Braon Crna

- Materijal: Pocinkovani čelični lim
- Raspoložive boje: cigla, bordo, braon, crna

METALNI SNEGOBRAN IDEAL

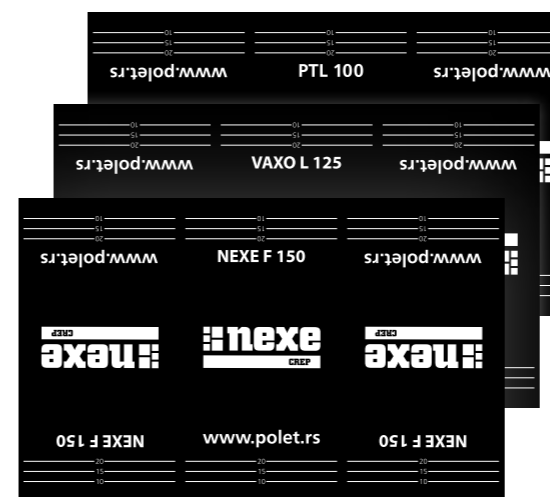
Namena im je da spreče pojavu odrona snega u obliku lavine kod modela crepa Ideal i Ideal +.



Cigla

- Materijal: Pocinkovani čelični lim
- Raspoložive boje: cigla

KROVNE FOLIJE



Visoko paropropusne, vodonepropusne krovne folije NEXE F 150, VAXO L 125 i PTL 100.

Funkcije paropropusnih, vodonepropusnih folija NEXE F 150, VAXO L 125 i PTL 100:

- omogućavaju pravilno isušivanje konstrukcije i izolacionih materijala
- omogućavaju stvaranje prijatne mikroklimu u prostoru
- zbog svojih svojstava povećavaju i termoizolaciona svojstva za oko 10%
- produžavaju vek trajanja konstrukcije, podkonstrukcije i pokrova
- mogućnost postavljanja na krovnu oplatu, rogove ili kosu betonsku ploču
- sprečavaju prodor štetočina pa time čuvaju konstrukciju od propadanja i truljenja
- sprečavaju rashlađivanje i kondenzaciju vode u toplotnoj izolaciji

OSNOVNE KARAKTERISTIKE krovnihi folija: NEXE F 150 VAXO L 125 PTL 100

KARAKTERISTIKE	MERNA JEDINICA	PTL 100	VAXO L 125	NEXE F 150
Dužina	m	50	50	50
Širina	m	1,5	1,5	1,5
Površina	m ²	75	75	75
Težina	g/m ²	100 (±15%)	125 (±15%)	150 (±7%)
Čvrstoća na kidanje	N/50mm	220/130 (±20%)	240/120 (±30%)	290/235 (±20%)
Otpornost na prodiranje vode	klasa	W1	W1	W1
Reakcija na vatru	klasa	F	F	F
Fleksibilnost na niskim temperaturama	°C	-40	-40	-40
Paropropusnost	Sd	0,02 m (±15%)	0,03 m (±15%)	0,02 m (±15%)
UV postojanost	mesec	2	3	3
Utrošak: ~1,1 m ² folije/m ² krovne površine				



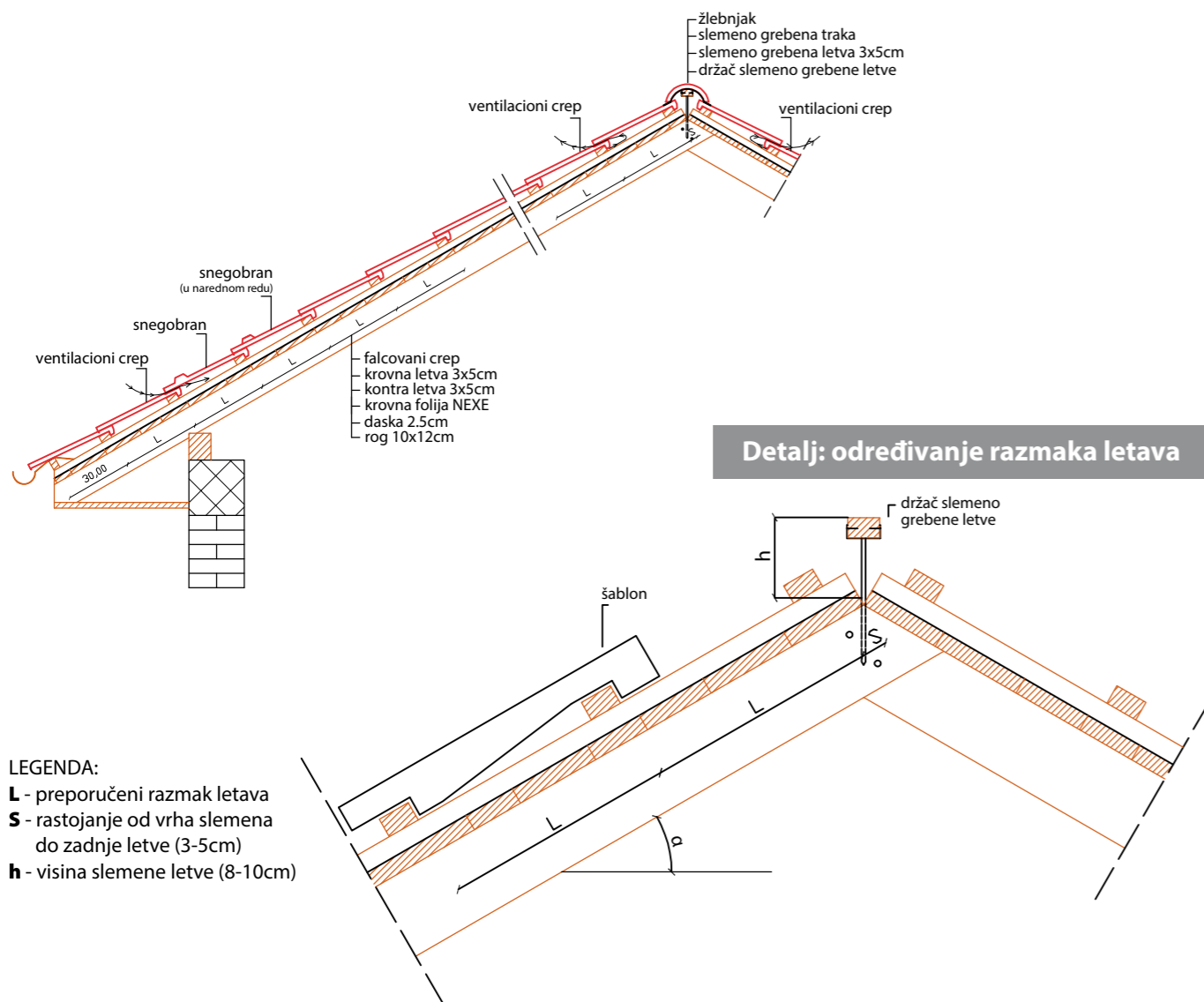
Vodimo računa o svakom segmentu poslovanja naše kompanije, a najveću pažnju usmerili smo u ulaganje u nove tehnologije koje smanjuju emisiju zagađenja. Od 2020 godine Nexe grupa je sertifikovana deklaracijom proizvoda o zaštiti životne sredine prema **SRPS 14025:2007** i **SRPS EN 15804:2020** za izradu crepova i fazonskih komada od gline koju izdaje *Institut za ispitivanje materijla – Institut IMS. a.d. Republika Srbija.*

Vrsta Deklaracije - "Cradle to grave"
Broj deklaracije **EPD-IMS-2020-02-SR**

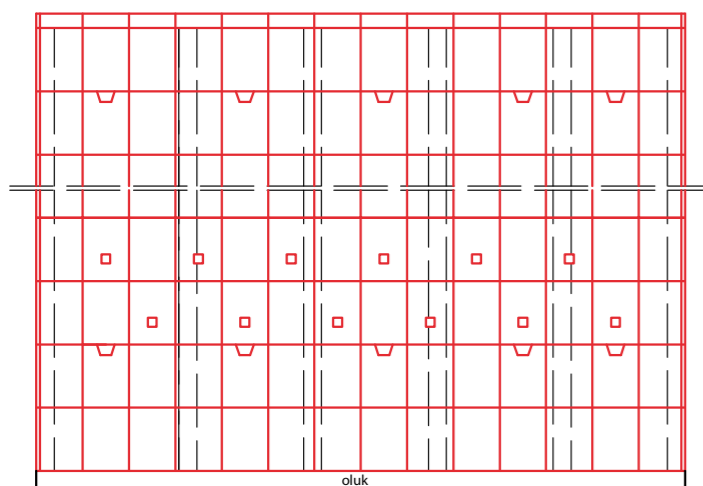


TEHNIČKA PODRŠKA

POPREČNI PRESEK KROVA



SKICA POSTAVLJANJA SPECIJALNIH ELEMENATA



LEGENDA:

Specijalni crep VENTILACIONI

Specijalni crep SNEGOBRAN

Žlebnjak

Specijalni crep ZAVRŠNI DESNI

Specijalni crep ZAVRŠNI LEVI



GARANTNI LIST

40
GODINA
garancije

za crep

kupljen dana

(naziv, sedište i pečat preduzeća)

za ugradnju na objektu

(adresa)

s brojem računa

kupac

(ime i prezime)

40 GODINA GARANCIJE

- A.D. Polet IGK Novi Bečej garantuje da će isporučeni crep u navedenom vremenskom periodu (40 godina) ispunjavati kriterijume kvaliteta definisane nacionalnim standardima SRPS EN 1304 I SRPS EN 1024, SRPS EN 538, SRPS EN 539-1, SRPS EN 539-2.
- Ukoliko crep u garantnom roku ne zadovolji bilo koji od kriterijuma iz navedenih standarda, a koji suštinski utiču na njegovu funkcionalnost, A.D. Polet IGK Novi Bečej se obavezuje da će izvršiti zamenu svih crepova kod kojih su konstatovani nedostaci vezani za karakteristike crepova iz uslova garancije.
- Iz garancija su izuzeti nedostaci koji se odnose na:
 - mehanička oštećenja nastala usled više sile (npr. elementarne nepogode)
 - prolazne estetske promene na crepu koje ne umanjuju njegovu funkcionalnost, bilo da su one prouzrokovane transportom, rukovanjem ili su plod štetnih atmosferskih uticaja okoline.
 - nenamensko korišćenje crepa
- Kupac se obavezuje da ugradnju crepa izvrši prema PRAVILNIKU O TEHNIČKIM NORMATIVIMA ZA PROJEKTOVANJE I IZVOĐENJE ZAVRŠNIH RADOVA U GRAĐEVINARSTVU, kao i uputstvima proizvođača koji se odnose na primenu proizvoda, a sadržani su u prospektnim materijalima proizvođača koji važe u momentu izrade krova.
- Garancija od 40 godina važi isključivo u slučajevima kada su ispunjeni uslovi iz tč. 2 i 4.
- Garantni rok počinje da teče od meseca i godine proizvodnje crepa (mesec i godina proizvodnje su naznačeni trajnom oznakom na poleđini crepa).
- Prilikom stavljanja prigovora na kvalitet crepa od strane kupca, isti se obavezuje da:
 - Reklamaciju uputi u pisanoj formi proizvođaču
 - Da navede tip crepa, količinu, mesto ugradnje, razloge prigovora, datum kupovine i vrstu štete.
 - Da obavezno uz prigovor priloži račun o kupljenoj robi i garantni list!
- Garancija važi za sledeće tipove crepova od gline: IDEAL, IDEAL+, GLINEX TREND, KLASIK+, BIBER CREP (natur i engobirani).

nexe
CREP

AD POLET
Industrija gradjevinske keramike
Železnička 13
23272 Novi Bečej
Republika Srbija

Tel: +381 (0) 23 771 971
+381 (0) 23 771 970
Fax: +381 (0) 23 773 300
E-mail: polet@nexe.rs





AD POLET IGK
23272 Novi Bečej, Železnička 13, Republika Srbija



www.polet.rs



Tel: +381 (0)23 771 970, +381 (0)23 771 971
Fax: +381 (0)23 773 300



polet@nexe.rs

