



Bizalmat építünk



40
ÉV
garancia



A NEXE CÉGCSOPORT FELELŐSSÉGTELJESEN ÉPÍTI AZ ÚJ JÖVŐT



Annó, az AD POLET IGK törökbecsei gyár 1907-es alapításával egyidőben megkezdődött a természetes agyagcserepek kidolgozásának hagyománya. 100 évvel később büszkék

vagyunk arra a tényre, hogy cserepeink továbbra is megtalálhatók országunk, a régió és Európa szerte a tetőkön.

Évek óta gondos figyelemmel követjük vásárlóink igényeit, ennek megfelelően követjük a gyártás technológiai trendeket, folyamatosan bővítjük termékkínálatunkat és ügyelünk arra, hogy a csempék gyártása során magas minőségi szintet tartsunk fenn. Azon céllal, hogy az elégedett vásárlóinkat, beszállítóinkat és munkavállalóinkat



megtartsuk, mindig a legmagasabb termelési szabványok, termékkínálat és üzletvitel felé törekszünk. Okkal rendelkezünk évek óta ISO 9001-2015 tanúsítvánnyal, amely a legmagasabb európai termékminőségi szabványoknak megfelelő (CE) minősítéssel rendelkező termékek esetén kerül odaítélésre.



Mivel az üzleti életben vezető szerepet töltünk be, küldetésünk, hogy a társadalmilag felelős üzletvitel területén is vezetővé váljunk.

Felelősségteljesen építjük az új jövőt és ezzel összhangban folyamatosan végzünk technológiai beruházásokat, amelyek csökkentik a szennyezőanyag-kibocsátást, javítottuk a hulladékgazdálkodási rendszert és ezáltal magas környezetvédelmi vállalati célokat tűztünk ki magunknak.

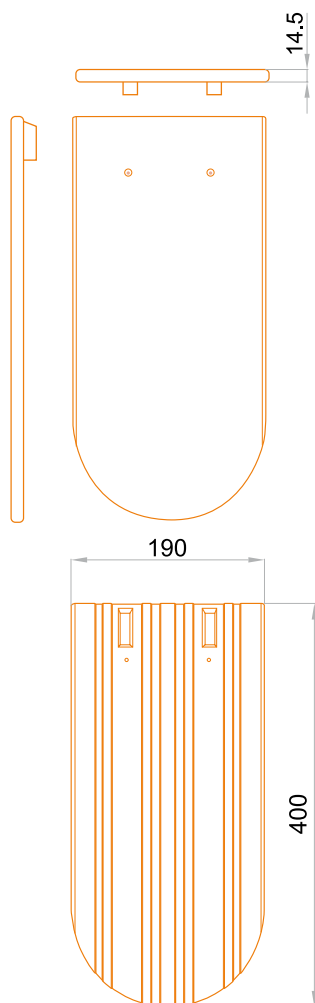
A NEXE cserepek teljes mértékben természetes anyagokból készülnek, és saját funkcionalitásuknak és használhatóságuknak köszönhetően mind a kontinentális, mind a mediterrán területeken alkalmazhatók. Az engób folyamatoknak köszönhetően, melyet a természetes agyagkeverék, a fémpor és a fémpigmentek keveréke alkot, a cserepek különböző színekben, egyenletes és fényes felülettel kerülnek kidolgozásra. Az engób lassítja a cserép korróziós folyamatait, emellett pedig hosszantartóvá varázsolja a tető általános esztétikai megjelenését. Minden cserép 40 év minőségi és tartóssági jótállással rendelkezik.



HÓDFARKÚ

40
ÉV
garancia





Hódfarkú cserép

A **hódfarkú** cserép, mint a történelem egyik legrégebbi típusú cserepe, egyszerű megjelenésével változatos lehetőségeket kínál.

Használatos a régi, hagyományos épületek tetőfelújításai során, amelyek a kulturális örökség részeinek számítanak. A **hódfarkú** cserép fontos helyet foglal el a kortár építészetben is.

Egyszerű, klasszikus formájában dekorációként is használható, ha szeretnénk kiemelni a tető egy kisebb részét, vagy az egész tetőfelületet. Ezt a modellt húzó technológiával, nem pedig préseléssel állítják elő, kiváló minőségű agyagból.

A cserép mikroszerkezetének magas minősége a magas hőmérsékleten történő kazettás égetéssel érhető el, ami jelentős mértékben hozzájárul annak kiemelt fagyállóságához és hosszú élettartamához.



Natúr

A SRPS EN 1304 szabvány szerint tesztelve



• A cserép súlya cca **2kg**



• Egyéni mérete cca **400x190mm**



• Ajánlott léctávolság (Kettős fedés) **150 - 170mm**



• Ajánlott léctávolság (Koronafedés) **300 - 310mm**



• Minimális tetőhajlásszög **30°**



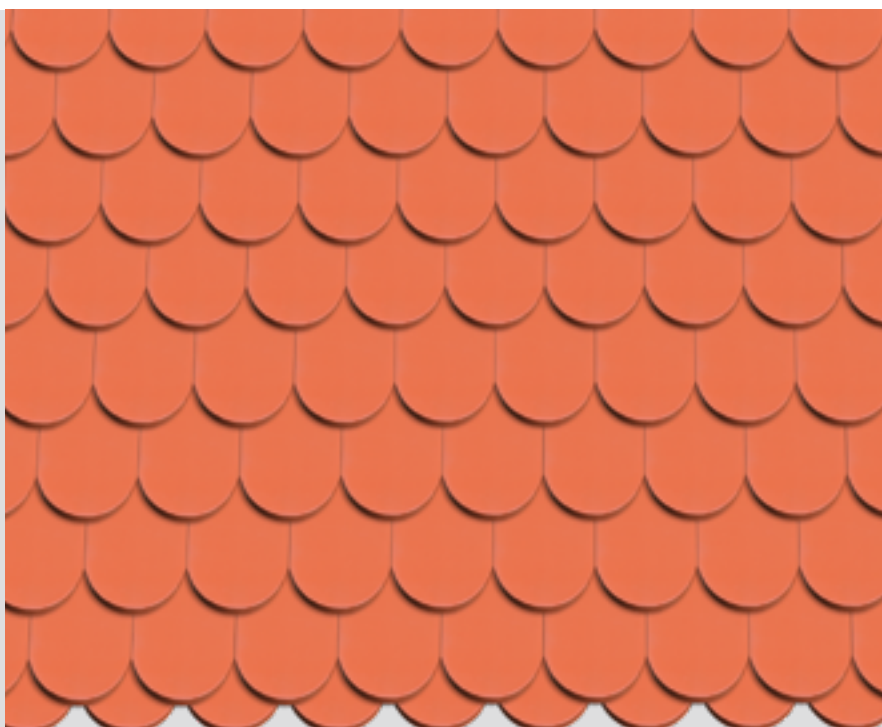
• Fogyasztás 1m² tetőnként **30,4 - 36 db**



• Csomagolás tartalma: **560 darab**, raklapon (csomagolás súlya cca 1.140kg)



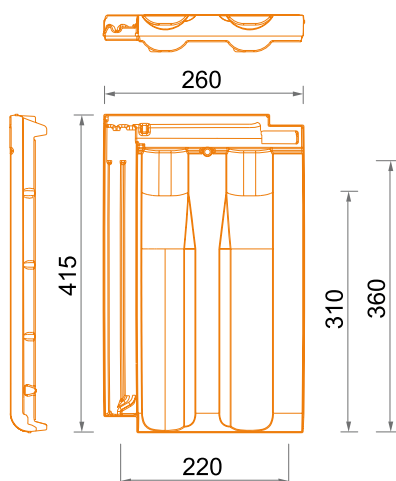
• Csomagolás méretei **900x1000mm**



GLINEX TREND

40
ÉV
garancia





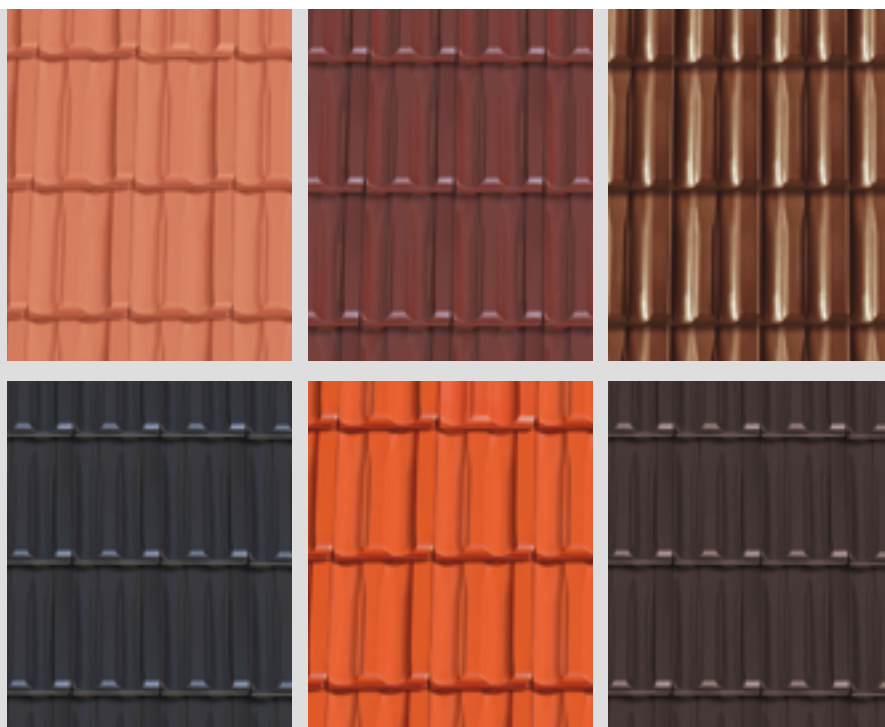
Glinex Trend Cserép

A **Glinex Trend** a préselt tetőcserepek kategóriája közé sorolható. A mély dupla falcok biztosítják a kiváló tetőzárást. A Glinex Trend cserép legfontosabb előnye más, hasonló cserepekhez képest az, hogy a **szerkezeti kialakítása lehetővé teszi a tetősík 31,5cm-től 35,5cm-ig terjedő csúsztatott lécezését**. A Glinex Trend ilyen jellegű felhelyezése kiküszöböli a tetőszerkezet építése során elkövetett hibákat, a cserép kialakítása pedig már magában lehetővé teszi, hogy a már meglévő tetősíkon könnyedén lecserélésre kerüljön a régi cserép. A Glinex Trend natúr és engóbozott változatban érhető el, valamint a bordó, barna, fekete, réz és a antracit szürke színek közül lehet választani.

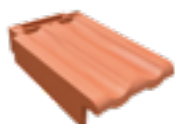


A SRPS EN 1304 szabvány szerint tesztelve

	• A cserép súlya 2,9 - 3,2kg
	• Egyéni mérete cca 415x260mm
	• Maximális fedőhossz cca 360mm
	• Fedőszélesség cca 220mm
	• Ajánlott léctávolság cca 31,5cm - 35,5cm
	• Minimális tetőhajlásszög 22°
	• Fogyasztás 1m ² tetőnként 12,5 - 14,7 db
	• Csomagolás tartalma: 320 darab , raklapon (csomagolás súlya cca 1.000kg)
	• Csomagolás méretei 1133x850mm



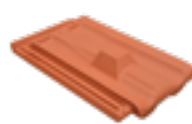
KÜLÖNLEGES ELEMELK



Bal szegélycserép



Jobb szegélycserép



Hófogó



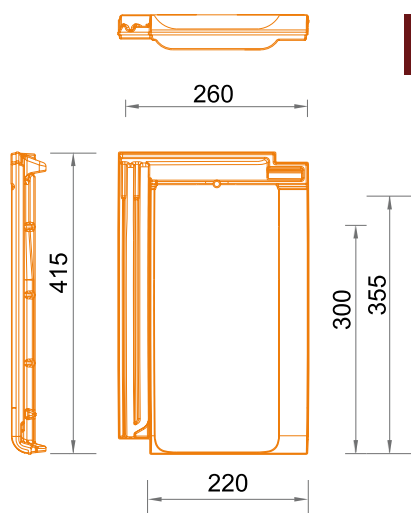
Szellőző-cserép

A különleges elemek a következő színekben elérhetők: natúr, bordó, barna, fekete, réz és a antracit szürke.

KLASIK PLUS

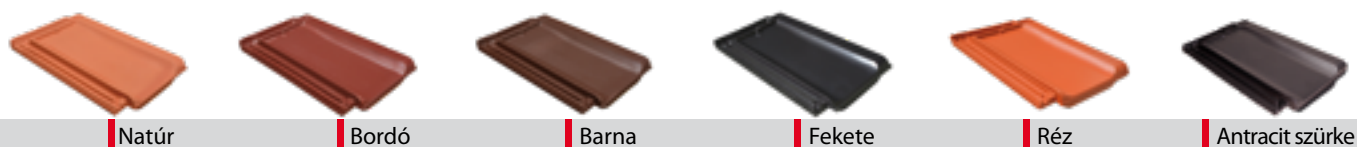
40
ÉV
garancia





Klasik Plus Cserép

A **Klasik Plus** a préselt tetőcserepek kategóriájába sorolható. A mély, dupla falcok kiváló tetőzárást biztosítanak. A Klasik Plus cserép legfontosabb előnye más, hasonló cserepekhez képest az, hogy a **szerkezeti kialakítása lehetővé teszi a tetősík 30,0cm-től 35,0cm-ig terjedő csúsztatott lécezését**. A KLASIK PLUS ilyen jellegű felhelyezése kiküszöböli a tetőszerkezet építése során elkövetett hibákat, a cserép kialakítása pedig már magában lehetővé teszi, hogy a már meglévő tetősíkon könnyedén lecserélésre kerüljön a régi cserép. A Klasik Plus natúr és engóbozott változatban érhető el, valamint a bordó, barna, fekete, réz és a antracit szürke színek közül lehet választani.

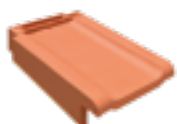


A SRPS EN 1304 szabvány szerint tesztelve

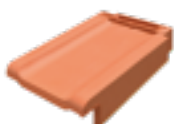
	• A cserép súlya 2,9 - 3,1kg
	• Egyéni mérete cca 415x260mm
	• Maximális fedőhossz cca 355mm
	• Fedőszélesség cca 220mm
	• Ajánlott léctávolság cca 30,0cm - 35,0cm
	• Minimális tetőhajlásszög 22°
	• Fogyasztás 1m ² tetőnként 12,8 - 15,0 db
	• Csomagolás tartalma: 320 darab , raklapon (csomagolás súlya cca 1.000 kg)
	• Csomagolás méretei 1133x850mm



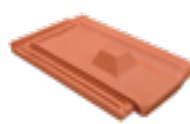
KÜLÖNLEGES ELEMEK



Bal szegélycserép



Jobb szegélycserép



Hófogó

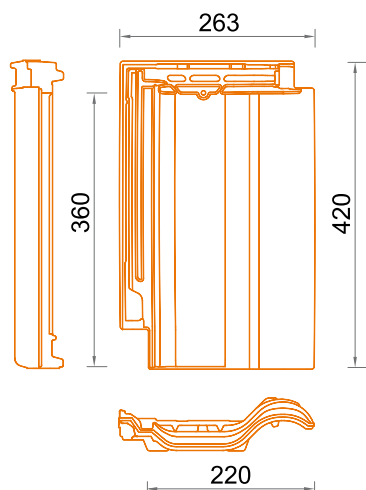


Szellőző-cserép

A különleges elemek a következő színekben elérhetők: natúr, bordó, barna, fekete, réz és a antracit szürke.

IDEAL PLUS

40
ÉV
garancia



A SRPS EN 1304 szabvány szerint tesztelve

Ideal Plus Cserép

Az **Ideal Plus** a Nexe termékcsalád új típusú cserepe. A dupla falccal ellátott, félmediterrán cserép csúsztatott lécezést nyújtja. A kiváló funkcionalitás, a pontos méretek és a dupla falc jellemzik. Az Ideal Plus cserép alkalmazásának legfontosabb előnye az, hogy más, hasonló agyagcserepekkel ellentétben a **szerkezeti kialakítása lehetővé teszi a tetősík 34cm-35,5cm közötti csúsztatott lécezését**. A cserép ilyen jellegű felhelyezésével kiküszöbölhetőek a tetőszerkezet kivitelezése során létrejött hibák, a tetőszerkezet pedig magában lehetővé teszi azt, hogy a meglévő tetősíkon könnyedén lecseréljük a régi cserepet. Az Ideal Plus natúr és engóbozott változatban Elérhető természetes színben.



Natúr



• A cserép súlya **2,8 - 3,1kg**



• Egyéni mérete cca **420x263mm**



• Maximális fedőhossz cca **360mm**



• Fedőszélesség cca **220mm**



• Ajánlott léctávolság cca **34cm - 35,5cm**



• Minimális tetőhajlásszög **22°**



• Fogyasztás 1m² tetőnként **12,5 - 14,0 db**



• Csomagolás tartalma: **256 darab**, raklapon (csomagolás súlya cca 790kg)



• Csomagolás méretei **1133x850mm**



KÜLÖNLEGES ELEMEK



Bal szegélycserép



Jobb szegélycserép



Hófogó

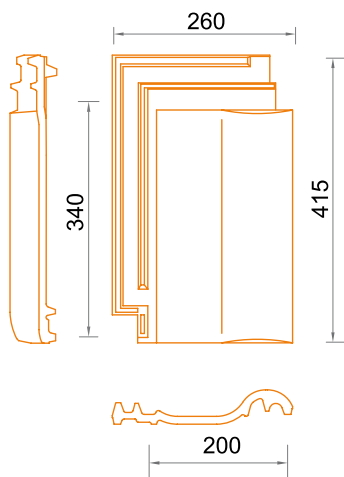


Szellőző-cserép

A különleges elemek a következő színekben elérhetők: natúr.

IDEAL

40
ÉV
garancia



Ideal cserép

Az **Ideal** egy korszerű technológiával, „U”-kazettákban kidolgozott és 1040°C-on történő égetéssel legyártott agyagcserép. A félmediterrán termékcsaládba sorolható. Geometriai kialakításának és tömítési jellemzőinek köszönhetően minden időjárási körülmény esetén alkalmazható, de főként a széles területeken. A termelés során gipszformában történő préselés ennek a cserépnek markáns kinézetét és kiemelkedő domborzatot nyújt, főként a barázdáknál, ami könnyű illesztést és tömítést nyújt a tetősíkon. Az **Ideal** cserép a kiváló funkcionalitásáról, pontos méreteiről és dupla falcáról ismert. Natúr színben elérhető.

A SRPS EN 1304 szabvány szerint tesztelve



• A cserép súlya **2,9 - 3,2kg**



• Egyéni mérete cca **415x260mm**



• Maximális fedőhossz cca **350mm**



• Fedőszélesség cca **200mm**



• Ajánlott léctávolság cca **34cm**



• Minimális tetőhajlásszög **22°**



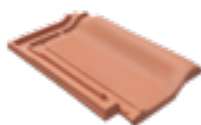
• Fogyasztás 1m² tetőnként **14,7 db**



• Csomagolás tartalma: **320 darab**, raklapon (csomagolás súlya cca 1.000 kg)



• Csomagolás méretei **1133x850mm**



Natúr



KÜLÖNLEGES ELEMEK



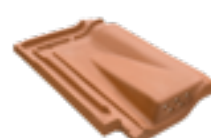
Bal szegélycserép



Jobb szegélycserép



Hófogó



Szellőző-cserép

A különleges elemek a következő színekben elérhetők: natúr.

KÚPCSEREPEK

A Glinex Klasik kúpcserép geometriai kialakításának és formájának köszönhetően bármely NEXE termékpalettából származó cseréppalattával kompatibilis. A kúpcserép különleges elemeinek köszönhető könnyű illeszthetősége miatt a Glinex klasik könnyű megoldást nyújt még a legnagyobb kihívást jelentő tetők esetén is. A kiváló funkcionalitás és a minőségi kidolgozás jellemzi, natúr, bordó, barna, fekete, réz és a antracit szürke színben elérhető.



• Fogyasztás 1m esetén:
2,65 db



Natúr



Bordó



Barna



Fekete



Réz



Antracit szürke

SPECIÁLIS KÚPCSERÉP ELEMÉK

Háromágú elosztó kúpcserép



Natúr

Bordó

Barna

Fekete

Réz

Antracit szürke

Kezdő élgerincserép (egész)



Natúr

Bordó

Barna

Fekete

Réz

Antracit szürke

Kezdő élgerincserép (fél)



Natúr

Bordó

Barna

Fekete

Réz

Antracit szürke

Kezdő kúpcserép



Natúr

Bordó

Barna

Fekete

Réz

Antracit szürke

Kúpcseréplezáró



Natúr

Bordó

Barna

Fekete

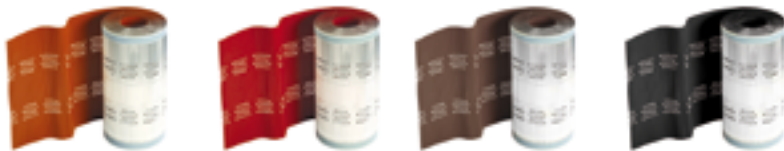
Réz

Antracit szürke

TETŐ FELSZERELÉS

KÚPALÁTÉT

A tetőfelszerelés univerzális eleme, amely a taraj és az élgerinc száraz kivitelezésére szolgál és biztosítja a szellőzést a kúp alatt. A kúpalátét két oldalsó sávja öntapadó szalaggal van ellátva, amely biztosítja a rögzítést a cseréphez.



Téгла

Bordó

Barna

Fekete



• A szalag szélessége: **280mm**



• A szalag hossza: **5m**



• A szellőzést biztosító szabad keresztmetszet: **145cm²/m a tetőszint mentén**



• Fogyasztás: **~1m VR 280 ALU/m'** a tarajon és élgerincen



• Elérhető színek: **téгла, bordó, fekete, barna**

GERINCLÉC TARTÓ

Fémből készült elem, amely a gerincléc rögzítésére szolgál. Alkalmazásával és helyes elhelyezésével pontos és egyenes gerincvonalat kapunk.



• Hossz **210mm**



• Az "U" profil méretei: **20x50x55mm**



• Fogyasztás: **~1m darab/0,8m** gerinc vagy taraj

MADÁRHÁLÓ

A madárhálót a lenti szellőzőnyílásoktól kell alkalmazni úgy, hogy az a madarak és bogarak tetőszerkezetbe történő bejutását akadályozza.



Téгла

Crna

Barna



• A szalag szélessége: **100mm**



• A szalag hossza: **5m**



• Szabad szellőző keresztmetszet: **80%**



• Fogyasztás: **~1m perforált szalag/m'** eresze



• Elérhető színek: **téгла, fekete, barna**

VIHARKAPCSOK

A cink viharkapcsot a gyakori és erősen szeles területeken alkalmazzák. Növeli a szerkezet biztonságát és a cserép ellenállását a szélökésekre. Oldalt, a csempe rés mellett helyezhető el. A kapocs a Nexe cserepek bármely modellje esetén alkalmazható.



• Fogyasztás: **minden cserépre ajánlott felhelyezni a tető külperemén (eresz, tarajszelemen, a tető jobb és bal széle). A tető fennmaradó részein minden negyedik cserepet érint.**

KÚPRÖGZÍTŐ KAPCSOK

Színezett fém rögzítőelem, amely a kúpcserepek száraz telepítési folyamatában történő rögzítésére szolgál. Csavarral rögzítésre kerül a cserép a léchez, majd egy másik csavarral a kapocs közvetlenül a léchez csatlakoztatható.



Téгла

Bordó

Barna

Fekete



• Fogyasztás: **1 darab / 1 kúpcserep**



• Elérhető színek: **téгла, bordó, fekete, barna**

KEZDŐ KÚPCSERÉP/KÚPLEZÁRÓ CSERÉP

A kezdő/záró cserép a kúpcserépek végeinek fenntartott szellőzéssel történő lezárására szolgál. Megakadályozza a madarak és rovarok bejutását a tetőszerkezetbe.



Téglala

Bordó

Barna

Fekete



• Szabad szellőző keresztmetszet: **16cm / db**



• Elérhető színek: **téglala, bordó, fekete, barna**

FÉM HÓFOGÓ R

Céljuk, hogy megakadályozzák a hó lavinaszerű legördülését a Glinex Trend és Klasik + cserépmoდეllek esetén.



Téglala

Bordó

Barna

Fekete



• Anyaga: **horganyzott acéllemez**



• Elérhető színek: **téglala, bordó, barna, fekete**

IDEAL FÉM HÓFOGÓ

Céljuk, hogy megakadályozzák a hó lavinaszerű legördülését az Ideal és Ideal + cserépmoდეllek esetén.



Téglala

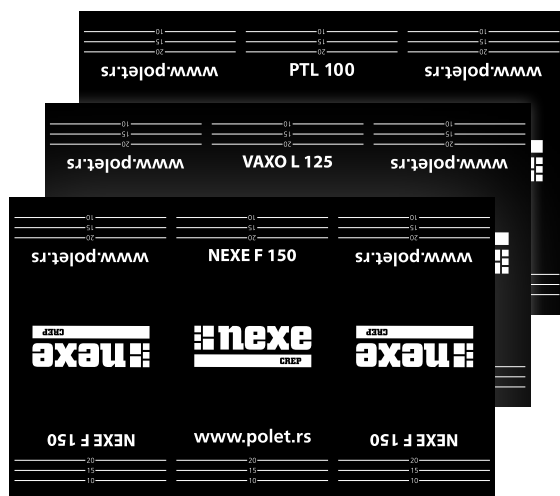


• Anyaga: **horganyzott acéllemez**



• Elérhető színek: **téglala**

TETŐFÓLIÁK



Magasfokú páraáteresztő, vízálló

NEXE F 150, VAXO L 125 és PTL 100 tetőfóliák .

A páraáteresztő, vízálló NEXE F 150, VAXO L 125 és PTL 100 fóliák funkciója:

- biztosítják a szerkezet és a szigetelőanyagok megfelelő száradását
- lehetővé teszik a kellemes mikroklíma kialakulását a térben
- jellemzőinek köszönhetően kb. 10% -kal növeli a hőszigetelő tulajdonságokat
- meghosszabbítja a szerkezet, az alépítmény és a burkolat élettartamát
- Elhelyezés lehetősége a tetőre rakott zsaluzatra, szarufákra vagy lejtős betonlapokra
- megakadályozzák a kártevők behatolását, így megvédik a szerkezetet tönkremenését és rothadását
- Megakadályozzák a víz kihűlését és kondenzálását hőszigetelés esetén

A tetőfóliák ÁLTALÁNOS JELLEMZŐI:

NEXE F 150
VAXO L 125
PTL 100

JELLEMZŐK	MÉRTÉK-EGYSÉG	PTL 100	VAXO L 125	NEXE F 150
Hossz	m	50	50	50
Szélesség	m	1,5	1,5	1,5
Felület	m ²	75	75	75
Súly	g/m ²	100 (±15%)	125 (±15%)	150 (±7%)
Szakítószilárdság	N/50mm	220/130 (±20%)	240/120 (±30%)	290/235 (±20%)
Víz behatolási ellenállás	besorolás	W1	W1	W1
Tűzre reagálás	besorolás	F	F	F
Rugalmasság alacsony hőmérséklet esetén	°C	-40	-40	-40
Páraáteresztés	Sd	0,02 m (±15%)	0,03 m (±15%)	0,02 m (±15%)
UV-állóság	hónap	2	3	3
Fogyasztás: ~1,1 m ² fólia/m ² tető felületre				

KÖRNYEZETVÉDELMI NYILATKOZAT



Gondot viselünk ügyviteli tevékenységünk minden szegmenséről, a legnagyobb figyelmet pedig az olyan új technológiákban való befektetésekre fordítjuk, amelyek csökkentik a károsanyag-kibocsátást. A Nexe csoport 2020 óta rendelkezik a **SRPS 14025:2007** és a **SRPS EN 15804:2020** szabványoknak megfelelő környezetvédelmi terméknnyilatkozattal a csempék és formázott agyagtermékek előállítására, amelyet az Anyagvizsgálatokat végző központ – **Institut IMS Szerbia** adott ki.

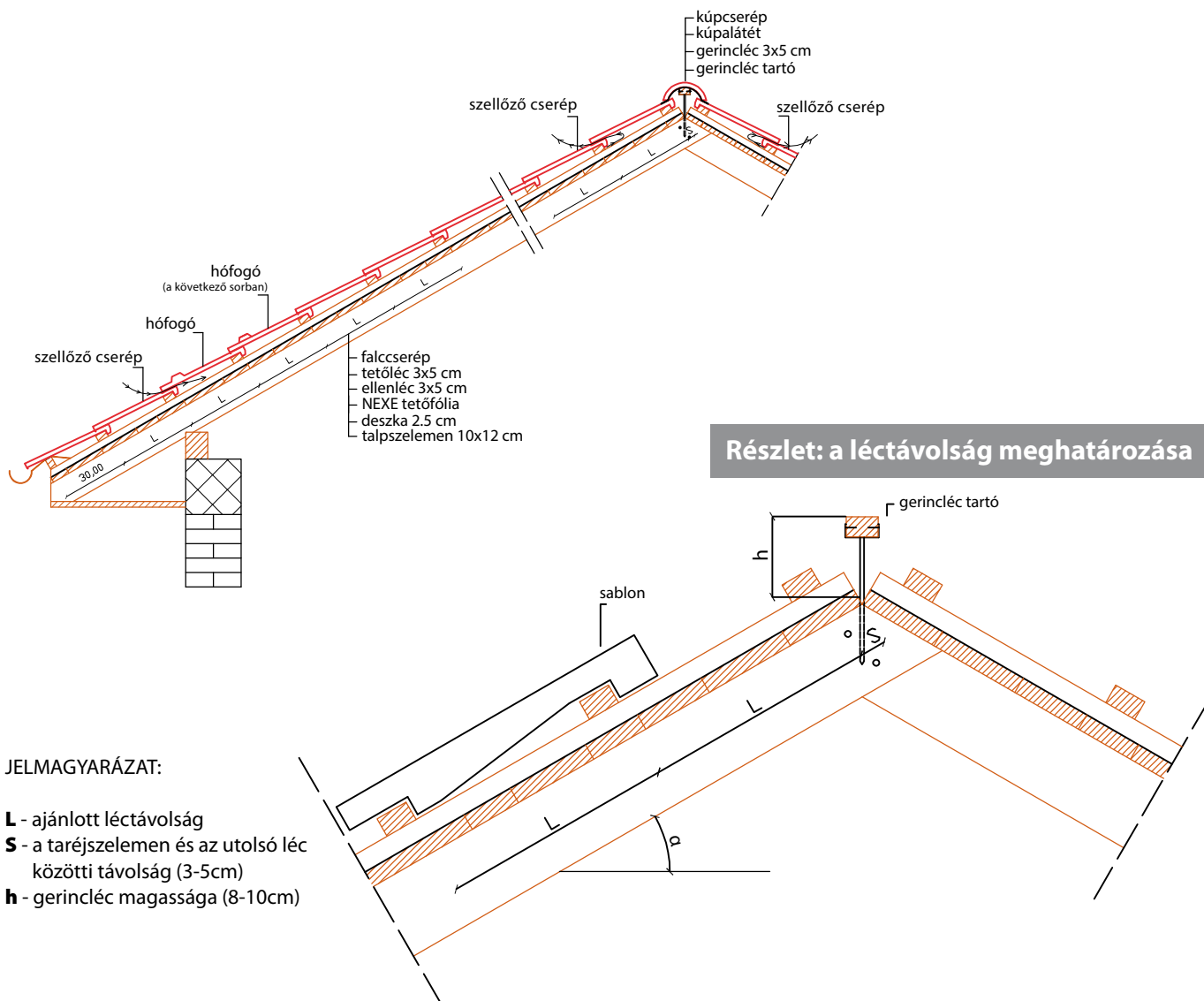
Nyilatkozat típusa: "Cradle to grave"
Nyilatkozat száma **EPD-IMS-2020-02-SR**





MŰSZAKI TÁMOGATÁS

A TETŐ KERESZTMETSZETE

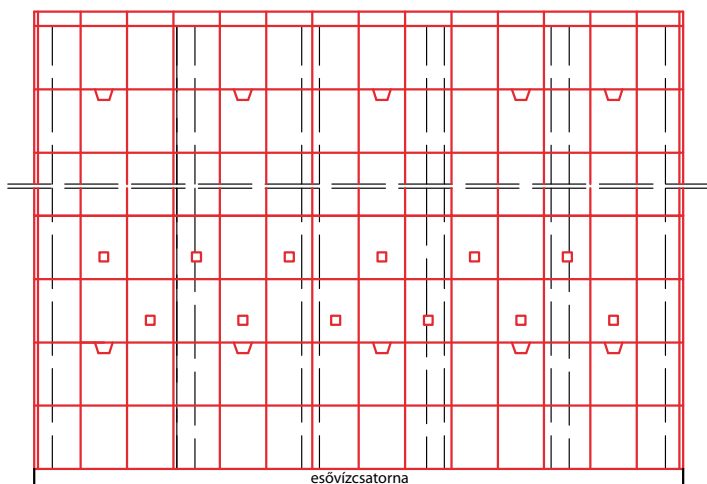


Részlet: a léctávolság meghatározása






JELMAGYARÁZAT:

- L** - ajánlott léctávolság
- S** - a taréjszelemen és az utolsó lécs közötti távolság (3-5cm)
- h** - gerinléc magassága (8-10cm)

A KÜLÖNLEGES ELEMEL ELHELYEZÉSÉNEK TERVRAJZA



LEGENDA:

- | | | | |
|---|----------------------------|---|--------------------------------------|
|  | Különleges cserép SZELLŐZŐ |  | Különleges cserép JOBB SZEGÉLYCSERÉP |
|  | Különleges cserép HÓFOGÓ |  | Különleges cserép BAL SZEGÉLYCSERÉP |
|  | Kúpcerép | | |



GARANCIALAP



napon

megvásárolt cserépre

(a vállalat megnevezése, székhelye és pecsétje)

létesítményen való építkezéshez

(cím)

számlaszám

vevő

(utó- és családi neve)

40 ÉV GARANCIA

1. Az A.D. Polet IGK Novi Bečej garantálja, hogy a leszállított cserép a fenti időszakban (40 év) eleget tesz az SRPS EN 1304 I SRPS EN 1024, SRPS EN 538, SRPS EN 539-1, SRPS EN 539-2 nemzeti szabványokban meghatározott minőségi kritériumoknak.

2. Amennyiben a cserép a garanciaidőben nem tesz eleget a fenti szabványokban megállapított, a cserép célszerűségére lényegesen kiható kritériumok bármelyikének, az A.D. Polet IGK Novi Bečej kötelezettséget vállal, hogy kicseréli az összes olyan cserepet, amelynél a garancia feltételekkel meghatározott sajátossággal kapcsolatos fogyatékoság került megállapításra.

3. A garancia nem érvényes az alábbiakra vonatkozó fogyatékoságokra:

- erőhatalom előidézte mechanikus károsodásokra (pl. elemi csapás)
- a cserép ideiglenes esztétikai elváltozásaira, amelyek nem csökkentik célszerűségét, akár szállítás, kezelés közben keletkeztek, vagy a légtéri káros hatások idézték elő
- a cserép nem rendeltetésszerű használata.

4. A vevő kötelezettséget vállal, hogy a cserép beépítését a **ÉPÍTÉSZETI ZÁRÓ MUNKÁLATOK TERVEZÉSÉRE ÉS KIVITELEZÉSÉRE VONATKOZÓ MŰSZAKI NORMATIVUMOKRÓL SZÓLÓ SZABÁLYZAT**, valamint a gyártónak a termék alkalmazására vonatkozó utasításai szerint végzi el. Ezen utasításokat a tető kivitelezésének pillanatában érvényes gyártói prospektusok tartalmazzák.

5. A 40 éves garancia kizárólag abban az esetben érvényes, ha eleget tesznek a 2. és 4. pontban foglalt feltételeknek.

6. A garanciaidő a cserép gyártásának évétől, hónapjától kezdődik (a gyártás éve és hónapja a cserép hátlapján tartósan van megjelölve).

7. Abban az esetben, ha a vevő észrevételeket tesz a cserép minőségére, kötelezettséget vállal, hogy:

- a reklamációt írásban megküldi a gyártónak
- megnevezi a cserép típusát, mennyiségét, a beépítés helyét, az észrevételek okát, a vásárlás dátumát és a kár fajtáját
- az észrevételekhez mellékeli az áru vásárlásáról szóló számlát és garancialapját!

8. A garancia az alábbi cseréptípusokra vonatkozik: IDEAL, IDEAL+, GLINEX TREND, KLASIK+, HÓDFARKÚ CSERÉP (Engobozott es natur).

nexe
CSERÉP

AD POLET
Építészeti kerámiaipar
Železnička 13,
23272 Novi Bečej
Szerb Köztársaság

Tel: +381 (0) 23 771 971
+381 (0) 23 771 970
Fax: +381 (0) 23 773 300
E-mail: polet@nexe.rs





AD POLET IGK
23272 Novi Bečej, Železnička 13, Republika Srbija



www.polet.rs



Tel: +381 (0)23 771 970, +381 (0)23 771 971
Fax: +381 (0)23 773 300



polet@nexe.rs



 **nexe**
CSERÉP