



**Budujemy zaufanie**



**40**  
LAT  
gwarancji



## NEXE GRUPA BUDUJE ODPOWIEDZIALNOŚĆ PRZYSZŁOŚĆ

**100  
LAT  
TRADYCJI**

Kiedy w 1907 roku powstała fabryka w Novi Becej, rozpoczęła się tradycja wytwarzania naturalnych dachówek ceramicznych.

100 lat później jesteśmy dumni z tego, że nasze dachówki ceramiczne nadal pokrywają dachy w kraju, regionie i całej Europie.

Od lat bardzo uważnie podążamy za wymaganiami naszych klientów, zgodnie z tym śledzimy trendy technologiczne w produkcji, stale poszerzamy asortyment naszych produktów oraz dbamy o utrzymanie wysokiego

poziomu jakości w produkcji dachówek ceramicznych. Aby utrzymać zadowolonych klientów, dostawców i pracowników, zawsze dążymy do najwyższych standardów w produkcji, asortymencie i biznesie. Nie bez powodu od lat posiadamy certyfikat ISO 9001-2015, który przyznawany jest za najwyższe europejskie standardy jakości produktów (CE).



Jako liderzy w biznesie myślimy o byciu liderami w dziedzinie biznesu odpowiedzialnego społecznie.

Odpowiedzialnie budujemy nową przyszłość i w związku z tym stale inwestujemy w nowe technologie zmniejszające emisję zanieczyszczeń, ulepszyliśmy system gospodarki odpadami, stawiając tym samym wysokie cele firmy w zakresie ochrony środowiska.



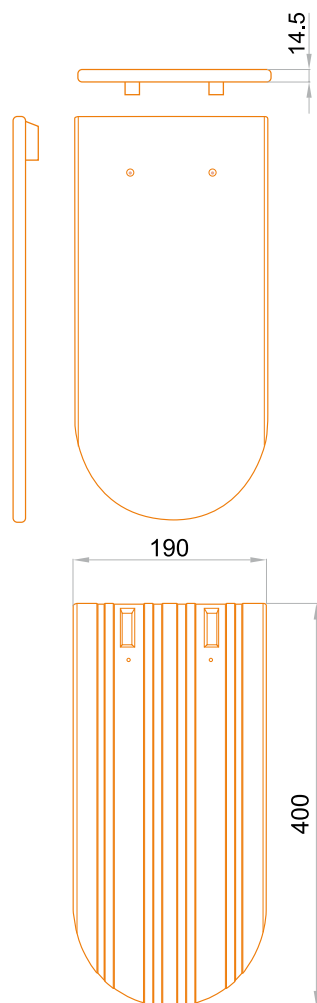
NEXE dachówki ceramiczne wykonane są w całości z naturalnych materiałów, a swoją funkcjonalnością i zastosowaniem zapewniają równe zastosowanie na obszarach kontynentalnych i śródziemnomorskich. Dzięki procesowi angobowania, który zawiera mieszankę naturalnych mieszanek gliny, proszku i pigmentów metalicznych, dachówki powstają w różnych kolorach o gładkiej i błyszczącej powierzchni. Angobowanie spowalnia proces korozji dachówki i dodatkowo przedłuża podstawowy wygląd estetyczny dachu. Każda dachówka ma 40-letnią gwarancję jakości.



**KARPIÓWKA**

**40**  
LAT  
gwarancji





## Dachówka Karpiówka

Dachówka **Karpiówka**, jako jeden z najstarszych modeli płytek w historii, dzięki swojemu nieskomplikowanemu wyglądowi, oferuje różnorodne możliwości w projektowaniu budynków.

Stosowany jest przy renowacji dachów starych, tradycyjnych budynków, które stanowią znaczące dziedzictwo kulturowe. Dachówka **Karpiówka** zajmuje nie mniej ważne miejsce we współczesnej architekturze.

Dzięki prostemu, klasycznemu kształtowi można ich wykorzystać jako dekorację do podkreślenia mniejszych powierzchni lub całych połaci dachu. Ten model dachówek wykonany jest w technologii ciągnięcia, a nie naciskania, z wysokiej jakości gliny.

Poprzez wypalanie w kasetach w wysokich temperaturach uzyskuje się mikrostruktura takich dachówek o wysokiej jakości, co w dużym stopniu przyczynia się do doskonałej mrozoodporności i zapewnia długą żywotność.



Naturalny

Testowany zgodnie z normą  
SRPS EN 1304



• Waga dachówki ok. **2kg**



• Wymiary indywidualne ok. **400x190mm**



• Zalecany rozstaw łąt (Krycie w łuskę)  
**150 - 170mm**



• Zalecany rozstaw łąt (Krycie w koronkę)  
**300 - 310mm**



• Minimalny kąt nachylenia dachu **30°**



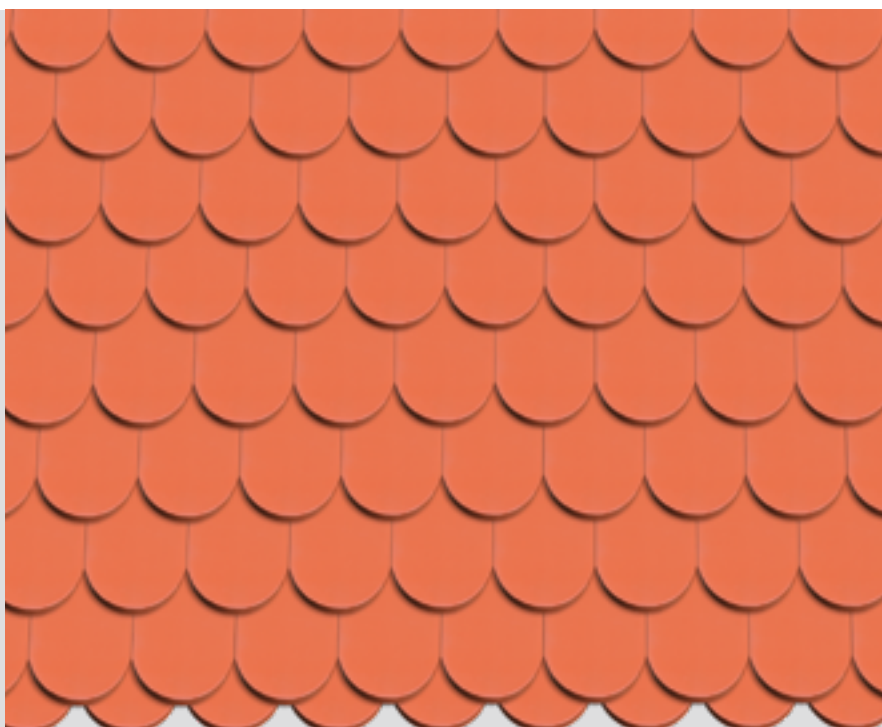
• Zużycie na 1m<sup>2</sup> dachu  
**30,4 - 36 szt.**



• Pakowanie po **560 sztuk** na palecie (waga opakowania ok. 1.140kg)



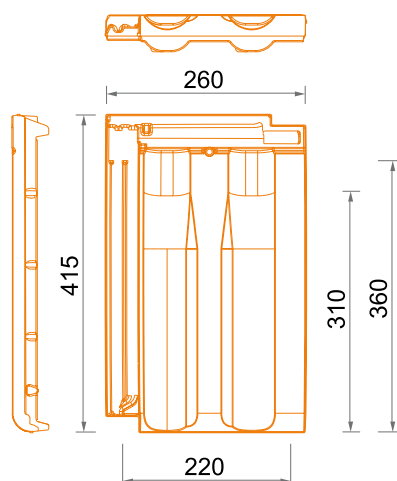
• Wymiary opakowania  
**900x1000mm**



# GLINEX TREND

**40**  
LAT  
gwarancji













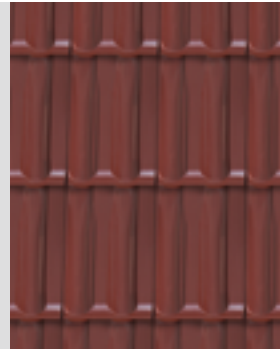
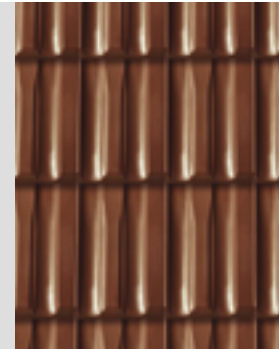
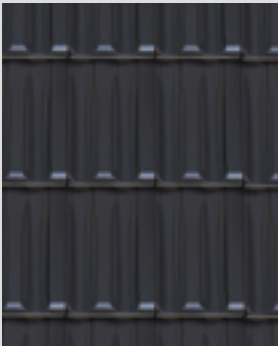
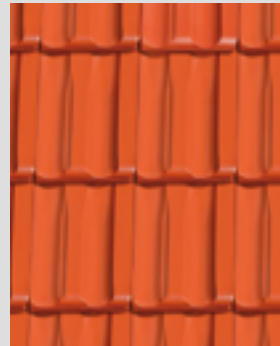
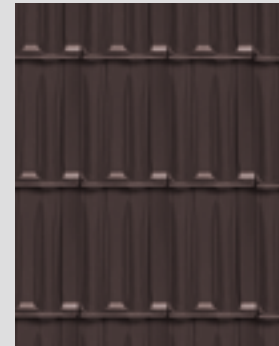


## Dachówki ceramiczne Glinex Trend

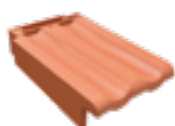
**Glinex Trend** należy do kategorii prasowanych dachówek do pokrycia dachów. Głębokie podwójne fałdy zapewniają doskonałe uszczelnienie dachu. Najważniejszą zaletą stosowania dachówki Glinex Trend w stosunku do innych podobnych dachówek ceramicznych jest jej konstruktywne rozwiązanie, **które umożliwia przesuwne pokrycie płaszczyzny dachowej w zakresie od 31,5cm do 35,5cm**. Taki sposób montażu dachówki Glinex Trend eliminuje błędy występujące podczas budowy konstrukcji dachu, a sama konstrukcja dachówki pozwala w łatwy sposób wymienić starą dachówkę na już istniejącej płaszczyźnie dachowej. Glinex Trend jest dostępny w wersji naturalnej i angobowanej, a dostępne kolory to bordowy, brązowy, miedziany, czarny i antracyt.



Testowany zgodnie z normą SRPS EN 1304

 • Waga dachówki <b>2,9 - 3,2kg</b>  • Wymiary indywidualne ok. <b>415x260mm</b>  • Maksymalna długość krycia ok. <b>360mm</b>  • Szerokość krycia ok. <b>220mm</b>  • Zalecany rozstaw łąt ok. <b>31,5cm - 35,5cm</b>  • Minimalny kąt nachylenia dachu <b>22°</b>  • Zużycie na 1m <sup>2</sup> dachu <b>12,5 - 14,7 szt.</b>  • Pakowanie po <b>320 sztuk</b> na palecie (waga opakowania ok. 1.000kg)  • Wymiary opakowania <b>1133x850mm</b>			
			

## ELEMENTY SPECJALNE



**Lewe zakończenie**



**Prawe zakończenie**



**Osłona przeciwsniegowa**



**Dachówka wentylacyjna**

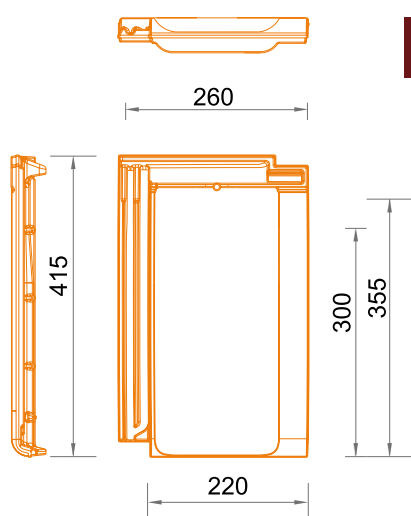
Elementy specjalne dostępne są w kolorach: naturalnym, bordowym, brązowym, czarnym, miedzianym i Antracyt.

# KLASIK PLUS

**40**  
LAT  
gwarancji







## Dachówki ceramiczne Klasik Plus

**Klasik Plus** należy do kategorii prasowanych dachówek do pokrycia dachów. Głębokie podwójne fałdy zapewniają doskonałe uszczelnienie dachu. Najważniejszą zaletą stosowania dachówki Klasik Plus w stosunku do innych podobnych dachówek ceramicznych jest jej konstruktywne rozwiązanie, **które umożliwia przesuwne pokrycie płaszczyzny dachowej w zakresie od 30,0cm do 35,0cm**. Taki sposób montażu dachówki KLASIK PLUS eliminuje błędy występujące podczas budowy konstrukcji dachu, a sama konstrukcja dachówki pozwala w łatwy sposób wymienić starą dachówkę na już istniejącej płaszczyźnie dachowej. Klasik Plus jest dostępny w wersji naturalnej i angobowanej, a dostępne kolory to bordowy, brązowy, czarny, miedziany i antracyt.

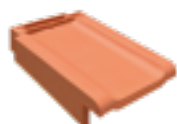


Testowany zgodnie z normą SRPS EN 1304

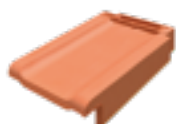
	• Waga dachówki <b>2,9 - 3,1kg</b>
	• Wymiary indywidualne ok. <b>415x260mm</b>
	• Maksymalna długość krycia ok. <b>355mm</b>
	• Szerokość krycia ok. <b>220mm</b>
	• Zalecany rozstaw łąt ok. <b>30,0cm - 35,0cm</b>
	• Minimalny kąt nachylenia dachu <b>22°</b>
	• Zużycie na 1m <sup>2</sup> dachu <b>12,8 - 15,0 szt.</b>
	• Pakowanie po <b>320 sztuk</b> na paletę (waga opakowania ok. 1.000kg)
	• Wymiary opakowania <b>1133x850mm</b>



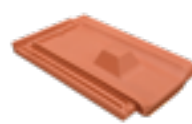
## ELEMENTY SPECJALNE



**Lewe zakończenie**



**Prawe zakończenie**



**Osłona przeciwśniegowa**

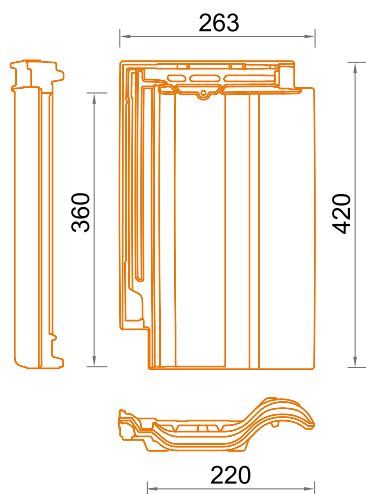


**Dachówka wentylacyjna**

Elementy specjalne dostępne są w kolorach: naturalnym, bordowym, brązowym, czarnym, miedzianym i Antracyt.

# IDEAL PLUS

**40**  
LAT  
gwarancji



Testowany zgodnie z normą  
SRPS EN 1304



• Waga dachówki 2,8 - 3,1kg



• Wymiary indywidualne  
ok. 420x263mm



• Maksymalna długość krycia  
ok. 360mm



• Szerokość krycia ok. 220mm



• Zalecany rozstaw łąt  
ok. 34cm - 35,5cm



• Minimalny kąt nachylenia  
dachu 22°



• Zużycie na 1m<sup>2</sup> dachu  
12,5 - 14,0 szt.



• Pakowanie po 256 sztuk  
na palecie (waga  
opakowania ok. 790kg)



• Wymiary opakowania  
1133x850mm

## Dachówki ceramiczne Ideal Plus

**Ideal Plus** to dachówka ceramiczna z gamy produktów Nexe. Płytką z podwójnymi fałdami, półśródziemnomorska z możliwością przesuwnej pokrycia płaszczyzny dachowej. Charakteryzuje się doskonałą funkcjonalnością, dokładnymi wymiarami oraz podwójnymi fałdami. Najważniejszą zaletą stosowania dachówki Ideal Plus w stosunku do innych podobnych dachówek ceramicznych jest jej konstruktywne rozwiązanie, **które umożliwia przesuwne pokrycie płaszczyzny dachowej w zakresie od 34cm do 35,5cm**. Taki sposób montażu dachówki Ideal Plus eliminuje błędy występujące podczas budowy konstrukcji dachu, a sama konstrukcja dachówki pozwala w łatwy sposób wymienić starą dachówkę na już istniejącej płaszczyźnie dachowej. Ideal Plus jest dostępny w wersji naturalnej i angobowanej, a dostępny jest w kolorze naturalnym.



Naturalny



## ELEMENTY SPECJALNE



Lewe  
zakończenie



Prawe  
zakończenie



Ośłona  
przeciwśniegowa

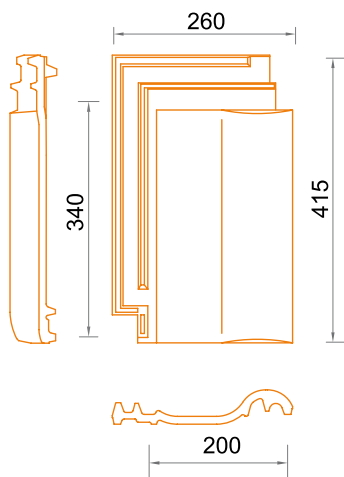


Dachówka  
wentylacyjna

Elementy specjalne dostępne są w kolorze naturalnym.

# IDEAL

**40**  
LAT  
gwarancji



## Dachówki ceramiczne Ideal

**Ideal** to dachówka ceramiczna produkowana nowoczesną technologią w kasetach „U”, wypalana w temperaturze 1040°C. Należy do rodziny dachówek pół-śródmorskich. Dzięki swojej geometrii i właściwościom uszczelniającym nadaje się do wszystkich warunków pogodowych, szczególnie w obszarach wietrznych. Prasowanie za pomocą form gipsowych podczas produkcji nadaje tej dachówce efektowny wygląd i wyraźny relief, zwłaszcza rowków, co umożliwia niezwykle łatwy montaż na dachu i uszczelnienie płaszczyźnie dachowej. **Ideal** jest uznawany za doskonałą funkcjonalność, dokładne wymiary i podwójną fałdę. Dostępna w kolorze naturalnym.

Testowany zgodnie z normą  
SRPS EN 1304



• Waga dachówki 2,9 - 3,2kg



• Wymiary indywidualne  
ok. 415x260mm



• Maksymalna długość krycia  
ok. 350mm



• Szerokość krycia ok. 200mm



• Zalecany rozstaw łąt  
ok. 34cm



• Minimalny kąt nachylenia  
dachu 22°



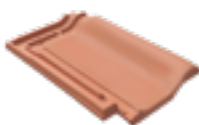
• Zużycie na 1m<sup>2</sup> dachu  
14,7 szt.



• Pakowanie po 320 sztuk  
na paletę (waga  
opakowania ok. 1.000kg)



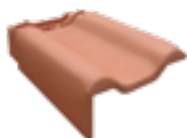
• Wymiary opakowania  
1133x850mm



Naturalny



## ELEMENTY SPECJALNE



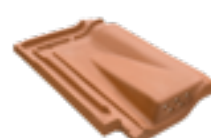
Lewe  
zakończenie



Prawe  
zakończenie



Osłona  
przeciwśniegowa



Dachówka  
wentylacyjna

Elementy specjalne dostępne są w kolorze naturalnym.

# GĄSIORY DACHOWE

Gąsior Dachowy Glinex klasik dzięki swojej geometrii i kształtowi jest kompatybilny z każdym modelem dachówek z gamy produktów NEXE. Dzięki łatwemu dopasowaniu do specjalnych elementów gąsiora, Glinex klasik jest prostym rozwiązaniem nawet dla najbardziej wymagających dachów. Charakteryzuje się doskonałą funkcjonalnością i jakością wykonania i jest dostępny w kolorze naturalnym, bordowym, brązowym, czarnym, miedzianym i antracyt.



• Zużycie na 1m dachu  
**2.65 szt.**



Naturalny



Bordowy



Brązowy



Czarny



Miedziany



Antracyt

# SPECJALNE ELEMENTY DO GĄSIORA

## Wyprofilowany trójkąt



Naturalny

Bordowy

Brązowy

Czarny

Miedziany

Antracyt

## Gąsior początkowy - cała dachówka



Naturalny

Bordowy

Brązowy

Czarny

Miedziany

Antracyt

## Gąsior początkowy - dachówka połówkowa



Naturalny

Bordowy

Brązowy

Czarny

Miedziany

Antracyt

## Płyta początkowa gąsiora



Naturalny

Bordowy

Brązowy

Czarny

Miedziany

Antracyt

## Płyta końcowa gąsiora



Naturalny

Bordowy

Brązowy

Czarny

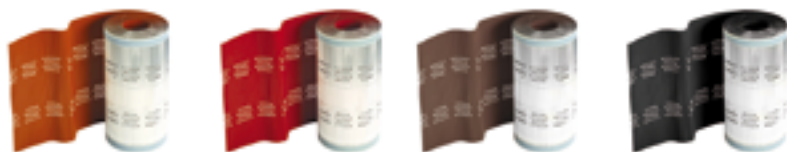
Miedziany

Antracyt

# WYPOSAŻENIE DACHOWE

## TAŚMA KALENICOWA - GRZBIETOWA

Uniwersalny element wyposażenia pokrycia dachowego przeznaczony do suchej zabudowy kalenic i grzbiet, zapewniający wentylację pod gąsiorem. Na krawędzi po obu stronach taśmy kalenicowej znajdują się samoprzylepne taśmy do mocowania do dachówki.



Terakotowy

Bordowy

Brązowy

Czarny



• Szerokość taśmy: **280mm**



• Długość taśmy: **5m**



• Wolny przekrój do wentylacji: **145 cm<sup>2</sup> / m** wzdłuż płaszczyzny dachu



• Zużycie: ~ **1 m VR 280 ALU/m'** kalenic lub grzbietu



• Dostępne kolory: **terakotowy, bordowy, czarny, brązowy**

## UCHWYT BELKI KALENICOWEJ - GRZBIETOWEJ

Element metalowy służący do mocowania belki kalenicowej - grzbietowej. Używając go i prawidłowo umieszczając, uzyskano precyzyjną i prostą linię rowków.



• Długość **210mm**



• Wymiar profilu „U” **20x50x55mm**



• Zużycie: ~ **1 m szt. / 0,8 m** kalenic lub grzbietu

## SIATKA NA PTAKI

Siatka na ptaki jest stosowana w dolnych otworach wentylacyjnych dachu, aby zapobiec przedostawaniu się ptaków i owadów do konstrukcji dachu.



Terakotowy

Czarny

Brązowy



• Szerokość taśmy: **100mm**



• Długość taśmy: **5m**



• Wolny przekrój do wentylacji: **80%**



• Zużycie: **ok. 1 m taśmy perforowanej / m'** okapnika



• Dostępne kolory: **terakotowy, czarny, brązowy**

## KLAMRA ZABEZPIEZAJĄCA PRZED WIATREM

Klamra cynkowa zabezpieczająca przed wiatrem stosowana jest w rejonie częstych i silnych wiatrów. Zwiększa bezpieczeństwo konstrukcji i odporność dachówki na podmuchy wiatru. Należy go umieścić wzdłuż boku, obok szczeliny dachówki. Klamra jest uniwersalna dla wszystkich modeli dachówek Nexe



• Zużycie: **zaleca się układanie na każdej dachówce wzdłuż obwodu dachu (okap, kalenica, lewa i prawa krawędź dachu). Co czwarta dachówka układana jest na pozostałej części dachu.**

## KLAMRA ZABEZPIEZAJĄCA DLA GąsiorA

Malowany łącznik metalowy do mocowania gąsiorów w procesie montażu na sucho. Wkręt mocuje gąsior do łąty dachowej, a następnie łączy ją wkrętem bezpośrednio z kolejną łątą.



Terakotowy

Bordowy

Brązowy

Czarny



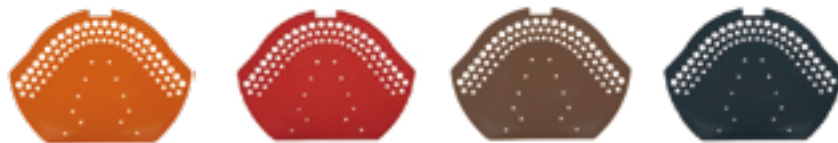
• Zużycie: **1 sztuka / 1 gąsior**



• Dostępne kolory: **terakotowy, bordowy, czarny, brązowy**

## POCZĄTKOWA/ KOŃCOWA PŁYTA GĄSIORA

Płyta początkowa / końcowa służy do zamykania końców kalenicy przy zachowaniu wentylacji. Zapobiega przedostawaniu się ptaków i owadów do konstrukcji dachu.



Terakotowy

Bordowy

Brązowy

Czarny



• Wolny przekrój do wentylacji: **16cm / szt**



• Dostępne kolory: **terakotowy, bordowy, czarny, brązowy**

## METALOWA OSŁONA PRZECIWSNIEGOWA R

Ich celem jest zapobieganie występowaniu lawinowych opadów śniegu w modelach dachówek Glinex Trend i Klasik +.



Terakotowy

Bordowy

Brązowy

Czarny



• Materiał: **blacha stalowa ocynkowana**



• Dostępne kolory: **terakotowy, bordowy, czarny, brązowy**

## METALOWA Osłona przeciwsniegowa ideal

Ich celem jest zapobieganie występowaniu lawinowych opadów śniegu w modelach dachówek Ideal i Ideal +.



Terakotowy

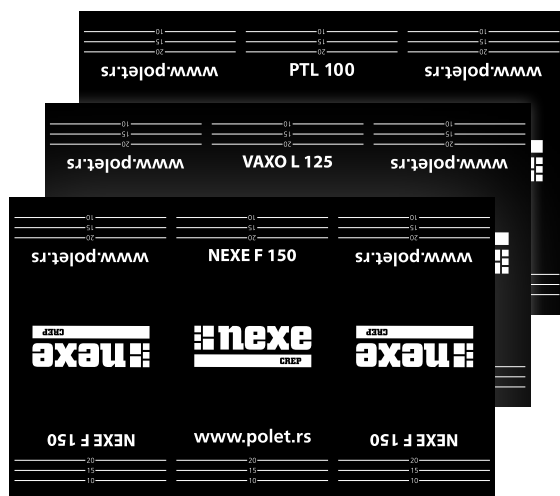


• Materiał: **blacha stalowa ocynkowana**



• Dostępne kolory: **terakotowy**

## FOLIE DACHOWE



Wysokoparoprzepuszczalne, wodoodporne folie dachowe **NEXE F 150, VAXO L 125 i PTL 100.**

**Funkcje folii paroprzepuszczalnych, wodoodpornych NEXE F 150, VAXO L 125 i PTL 100:**

- umożliwiają prawidłowe osuszenie konstrukcji i materiałów izolacyjnych
- umożliwiają stworzenie w pomieszczeniu przyjemnego mikroklimatu
- ze względu na swoje właściwości podnoszą również właściwości termoizolacyjne o około 10%
- przedłużają żywotność konstrukcji, podkonstrukcji i pokrycia
- możliwość ustawienia na szalunku dachu, krokwiach lub pochyłej płycie betonowej
- zapobiegają przenikaniu szkodników, a tym samym chronią konstrukcję przed rozkładem i gniciem
- zapobiegają wychłodzeniu i kondensacji wody w izolacji termicznej

### PODSTAWOWE WŁAŚCIWOŚCI folii dachowych:

**NEXE F 150**

**VAXO L 125**

**PTL 100**

WŁAŚCIWOŚCI	JEDNOSTKA MIARY	PTL 100	VAXO L 125	NEXE F 150
Długość	m	50	50	50
Szerokość	m	1,5	1,5	1,5
Powierzchnia	m <sup>2</sup>	75	75	75
Waga	g/m <sup>2</sup>	100 (±15%)	125 (±15%)	150 (±7%)
Wytrzymałość na rozdarcie	N/50mm	220/130 (±20%)	240/120 (±30%)	290/235 (±20%)
Odporność na przenikanie wody	klasa	W1	W1	W1
Reakcja na ogień	klasa	F	F	F
Elastyczność w niskich temperaturach	°C	-40	-40	-40
Paroprzepuszczalność	Sd	0,02 m (±15%)	0,03 m (±15%)	0,02 m (±15%)
Odporność na promieniowanie UV	miesiąc	2	3	3

Zużycie: ~ 1,1 m<sup>2</sup> folii / m<sup>2</sup> powierzchni dachu

# DEKLARACJA EKOLOGICZNA



Dbamy o każdy segment działalności naszej firmy, a naszą uwagę skupiliśmy na inwestowaniu w nowe technologie zmniejszające emisję zanieczyszczeń. Od 2020 roku grupa Nexe posiada certyfikację na wyrób w zakresie ochrony środowiska zgodnie z **SRPS 14025:2007** i **SRPS EN 15804:2020** do produkcji dachówek i kształtek z gliny wydaną przez **Instytut Badań Materiałowych – Instytut IMS S. A. Republika Serbii**.

**Rodzaj deklaracji - "Cradle to grave"**  
Numer deklaracji **EPD-IMS-2020-02-SR**

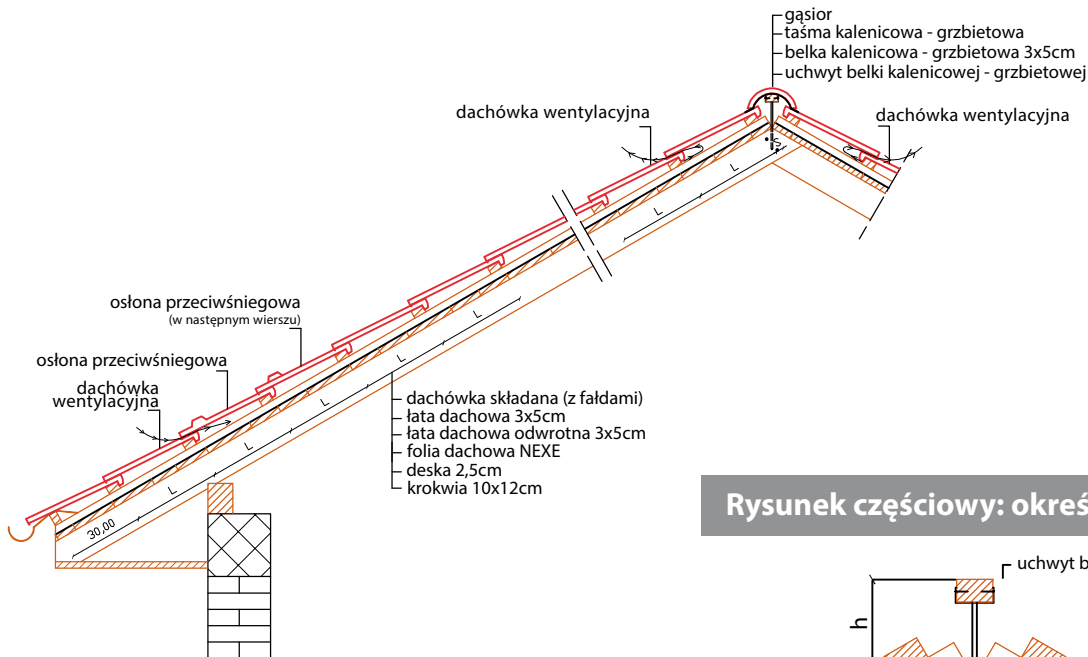






# WSPARCIE TECHNICZNE

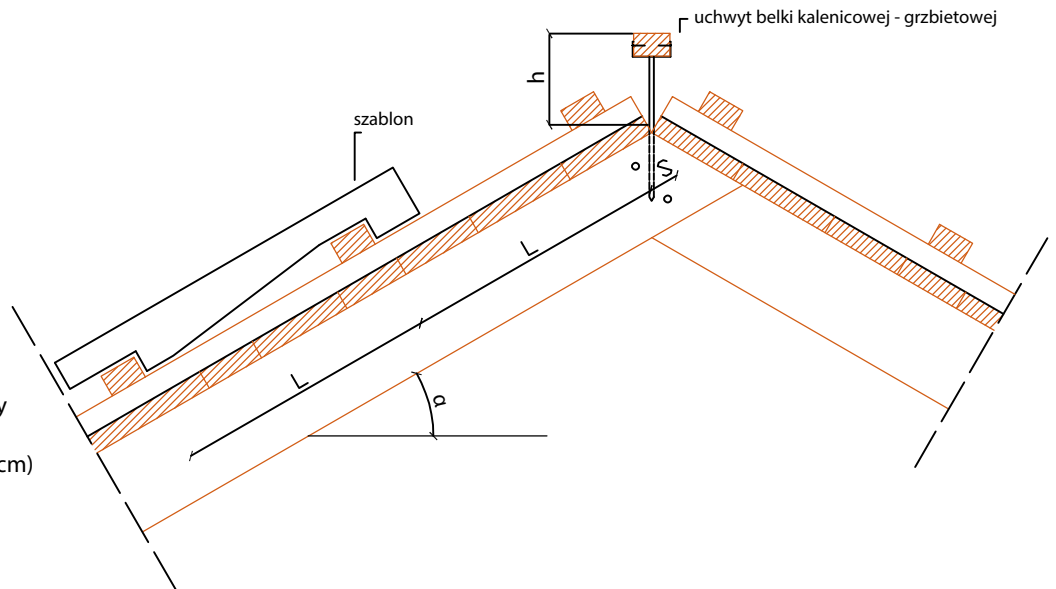
## PRZEKRÓJ OSIOWY DACHU



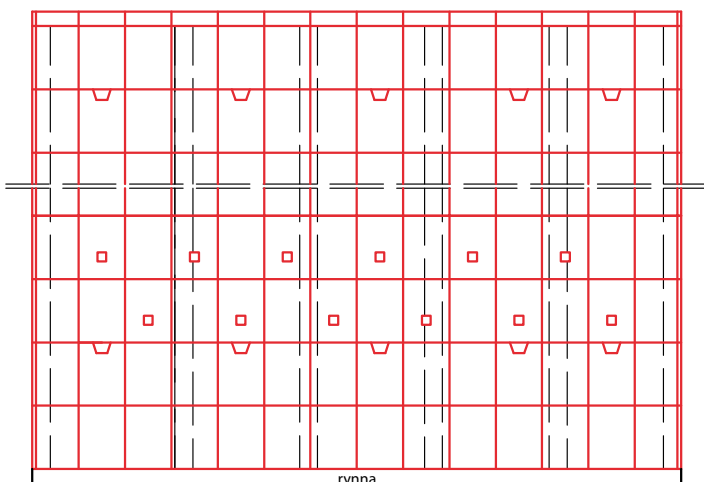
Rysunek częściowy: określenie rozstawu łąt

### LEGENDA:

- L** - zalecany rozstaw łąt dachowych
- S** - odległość od szczytu kalenic do ostatniej łąty (3-5cm)
- h** - Wysokość kalenic łąty (8-10cm)



## RYSUNEK MONTAŻU ELEMENTÓW SPECJALNYCH



### LEGENDA:

- |  |   |  |                                  |
|--|---|--|----------------------------------|
|  | Dachówka specjalna WENTYLACYJNA           |  | Dachówka specjalna KOŃCOWA PRAWA |
|  | Dachówka specjalna OSŁONA PRZECIWSNIEGOWA |  | Dachówka specjalna KOŃCOWA LEWA  |
|  | Gąsior                                    |  |                                  |



# KARTA GWARANCYJNA



dla dachówek ceramicznych

zakupionych w dniu

(nazwa, siedziba i pieczęć firmy)

do montażu na budynku

(adres)

z numerem konta

nabywca

(imię i nazwisko)

## 40 LAT GWARANCJI

1. A.D. Polet IGK Novi Bečej gwarantuje, że dostarczone dachówki ceramiczne w określonym czasie (40 lat) będą spełniać kryteria jakościowe określone przez normy krajowe SRPS EN 1304 I SRPS EN 1024, SRPS EN 538, SRPS EN 539-1, SRPS EN 539-2.

2. Jeżeli dachówki ceramiczne w okresie gwarancji nie spełnią którykolwiek z kryteriów z powyższych norm, które w istotny sposób wpływa na jej funkcjonalność, A.D. Polet IGK Novi Bečej zobowiązuje się do wymiany wszystkich dachówek ceramicznych z wadami związanymi z charakterystyką dachówek ceramicznych określoną w warunkach gwarancji.

3. Gwarancja nie obejmuje wad związanych z:

- uszkodzeniami mechanicznymi spowodowanymi siłą wyższą (np. klęski żywiołowe)
- przemijającymi zmianami estetycznymi dachówek ceramicznych, które nie wpływają ujemnie na jej funkcjonalność, niezależnie od tego, czy są spowodowane transportem, manipulacją, czy są wynikiem szkodliwego wpływu atmosferycznego otoczenia
- niewłaściwym użyciem dachówek ceramicznych

4. Nabywca zobowiązuje się do montażu dachówek ceramicznych zgodnie z INSTRUKCJĄ NORM TECHNICZNYCH PROJEKTOWANIA I WYKONANIA ROBÓT WYKOŃCZENIOWYCH W BUDOWNICTWIE, a także z instrukcjami producenta dotyczącymi użytkowania wyrobów, które są zawarte w katalogach producenta obowiązujących w czasie produkcji dachu.

5. 40-letnia gwarancja obowiązuje tylko w przypadku spełnienia warunków opisanych w pkt 2 i 4.

6. Okres gwarancji rozpoczyna się od miesiąca i roku produkcji dachówek ceramicznych (miesiąc i rok produkcji oznaczone są trwałym znakiem na odwrocie dachówek).

7. Składając reklamację dotyczącą jakości płytki przez kupującego zobowiązuje się on:

- do przesłania pisemnej reklamacji do producenta
- podać rodzaj dachówek ceramicznych, ilość, miejsce montażu, przyczyny reklamacji, datę zakupu oraz rodzaj uszkodzenia.
- powinno dołączyć do reklamacji fakturę za zakupiony towar oraz kartę gwarancyjną!

8. Gwarancja obejmuje następujące rodzaje dachówek ceramicznych: IDEAL, IDEAL+, GLINEX TREND, KLASIK+, KARPIÓWKA (naturalne i angobowane).

**nexe**  
DACHÓWKA

AD POLET  
Zakład ceramiki budowlanej  
ul. Źeleznicka 13  
23-272 Novi Bečej  
Republika Serbia

Tel: +381 (0) 23 771 971  
+381 (0) 23 771 970  
fax: +381 (0) 23 773 300  
e-mail: polet@nexe.rs





AD POLET IGK  
23272 Novi Bečej, Železnička 13, Republika Srbija



[www.polet.rs](http://www.polet.rs)



Tel: +381 (0)23 771 970, +381 (0)23 771 971  
Fax: +381 (0)23 773 300



[polet@nexe.rs](mailto:polet@nexe.rs)

