



Budujeme dôveru



40
ROKOV
záruky



NEXE SPOLOČNOSŤ ZODPOVEDNE BUDUJE NOVÚ BUDÚCNOSŤ



Keď dávno v roku 1907 bola založená továreň AD POLET IGK v Novom Bečejji, začala aj tradícia výroby prírodnej hlinenej škridly.

100 rokov neskôr, sme hrdí na skutočnosť, že našou škridlou stále pokrývame strechy v krajine, v regióne a po celej Európe.

Celé roky veľmi pozorne počúvame požiadavky našich odberateľov, v súlade s tým sledujeme technologické trendy vo výrobe, stále rozširujeme sortiment našich výrobkov a dbáme na za-



držanie vysokej stupne kvality vo výrobe škridly. S cieľom zadržať spokojných odberateľov, dodávateľov a zamestnancov, vždy sa snažíme dosiahnuť najvyššie štandardy vo výrobe, sortimente a podnikaní. S dôvodom sme celé roky nesiteľmi certifikátu ISO 9001-2015, ktorý sa vydáva pre najvyššie európske štandardy kvality výrobkov (CE).



Ako lídri umiestnení vysoko na rebríku v podnikaní, našou misiou je, aby sme boli známi aj ako lídri v oblasti spoločensky zodpovedného podnikania.

Zodpovedne budujeme novú budúcnosť a v súlade s tým stále investujeme do nových technológií, ktoré znižujú emisiu znečistenia, polepšili sme systém triedenia odpadov, čím sme založili vysoké ciele spoločnosti v oblasti zachovania životného prostredia.



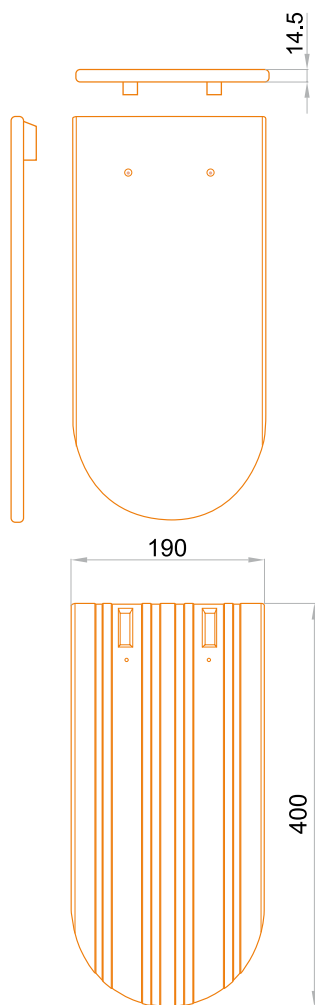
NEXE škridly boli celkovo vyrobené z prirodzených látok, a svojou funkčnosťou a použitím uspokojujú v rovnakej miere použitie v kontinentálnych ako aj v mediteránskych prostrediach. Vďaka postupu engobovania, v čiom zložení sa nachádza zmiešanina prirodzených zmesí hliny, prachu a pigmentov kovov škridly boli vyrobené v rozličných farbách s hladkými a lesklými povrchmi. Engobovanie spomaľuje proces korozie škridly a dodatočne predlžuje základný estetický vzhľad strechy. Každá škridla má záruku 40 rokov na kvalitu a trvanlivosť.



BOBROVKA

40
ROKOV
záruky





Škridla Bobrovka

Škridla **Bobrovka**, ako jeden z najstarších modelov dlaždíc v histórii, svojim jednoduchým vzhľadom ponúka rôzne možnosti pri navrhovaní projektov.

Je prítomná pri obnove striech starých tradičných budov, ktoré predstavujú významné kultúrne dedičstvo. Nemenej dôležité miesto v súčasnej architektúre zaujíma škridla **Bobrovka**.

Svojím jednoduchým klasickým tvarom ho možno použiť ako dekoráciu na zvýraznenie menších plôch alebo celých strešných rovín. Tento model škridla je získaný ťahaním, nie lisovaním, z vysokokvalitnej hliny.

Kazetovým vypaľovaním pri vysokých teplotách sa dosahuje vysoká kvalita mikroštruktúry tejto škridla, čo vo veľkej miere prispieva k vynikajúcej mrazuvzdornosti a zabezpečuje dlhú životnosť.



Natur

Vyskúšaný podľa štandardu
SRPS EN 1304



• Hmotnosť škridla cca **2kg**



• Jednotlivá dimenzia
cca **400x190mm**



• Odporúčený rozstup lát
(Dvojité krytie)
150 - 170mm



• Odporúčený rozstup lát
(Korunové krytie)
300 - 310mm



• Minimálny stupeň sklonu
strechy **30°**



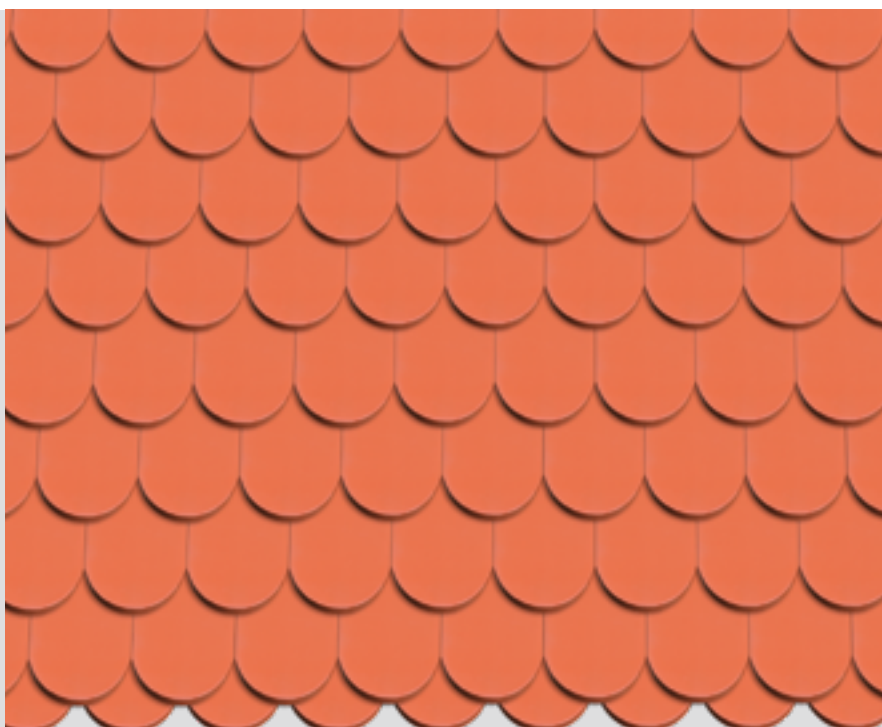
• Spotreba na 1m² strechy
30,4 - 36 ks



• Balík **560 kusov** na palete
(hmotnosť balíka cca 1.140kg)



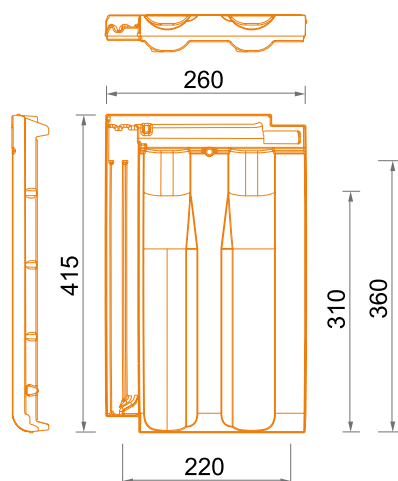
• Dimenzie balíka
900x1000mm



GLINEX TREND

40
ROKOV
záruky





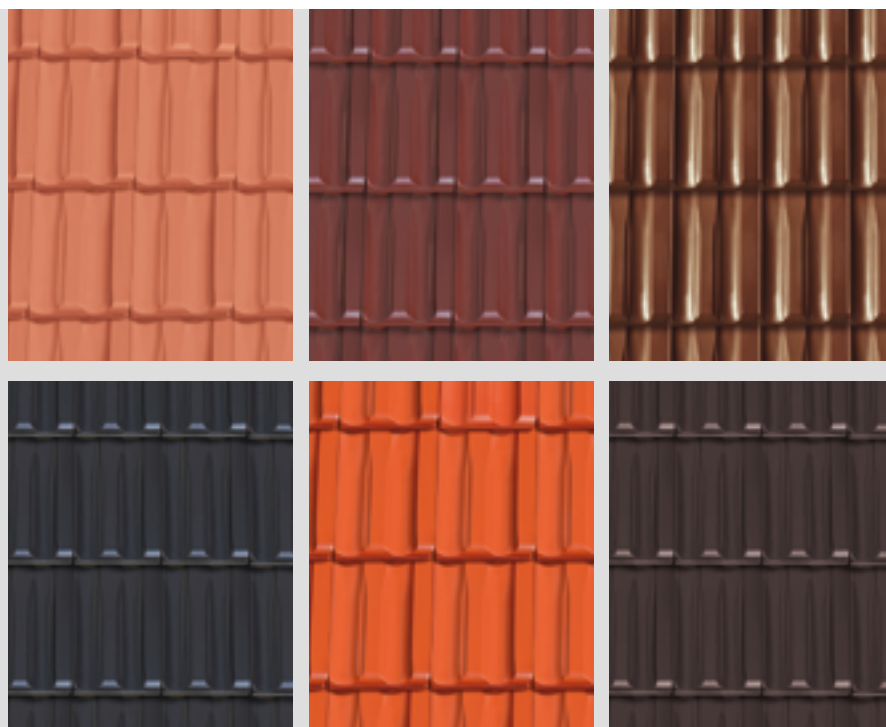
Škridla Glinex Trend

Glinex Trend patrí do kategórie lisovanej škridla na pokrývanie striech. Hlboké zdvojené drážky umožňujú mimoriadne tesnenie strešnej plochy. Najdôležitejšou prednosťou použitia škridla Glinex Trend v porovnaní s inými podobnými hlinenými škridlami je jej konštrukčné riešenie, ktoré umožňuje **klzné latovanie strešnej plochy v rozpätí od 31,5 až 35,5cm**. Takýmto spôsobom montáže škridla Glinex Trend sa odstraňujú chyby vzniknuté pri vykonávaní strešnej konštrukcie, a samotná konštrukcia škridla umožňuje, aby na už existujúcej strešnej ploche ľahko bola vymenená stará škridla. Glinex Trend je dostupný v natur a engobovanej podobe, a dostupné farby sú bordová, hnedá, čierna, meďová a antracit.



Vyskúšaný podľa štandardu SRPS EN 1304

	• Hmotnosť škridla 2,9 - 3,2kg
	• Jednotlivá dimenzia cca 415x260mm
	• Maximálna krycia dĺžka cca 360mm
	• Krycia šírka cca 220mm
	• Odporúčený rozstup lát cca 31,5cm - 35,5cm
	• Minimálny stupeň sklonu strechy 22°
	• Spotreba na 1m ² strechy 12,5 - 14,7 ks
	• Balík 320 kusov na palete (hmotnosť balíka cca 1.000kg)
	• Dimenzie balíka 1133x850mm



ŠPECIÁLNE PRVKY

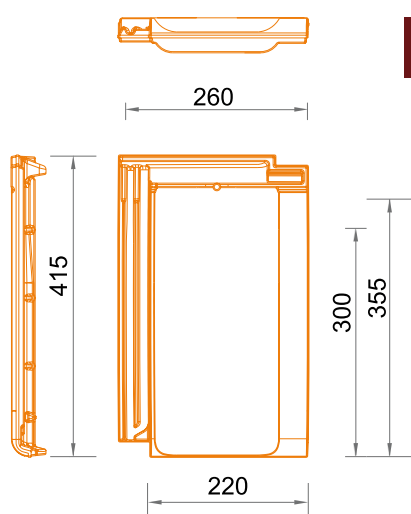


Špeciálne prvky sú dostupné vo farbách: natur, bordová, hnedá, čierna, meďová a antracit.

KLASIK PLUS

40
ROKOV
záruky





Škridla Klasik Plus

Klasik Plus patrí do kategórie lisovanej škridla na pokrývanie striech. Hlboké zdvojené drážky umožňujú mimoriadne tesnenie strešnej plochy. Najdôležitejšou prednosťou škridla Klasik Plus v porovnaní s inými hlinenými škridlami je jej konštrukčné riešenie, ktoré umožňuje **klzné latovanie strešnej plochy v rozpätí od 30,0cm až 35,0cm**. Takýmto spôsobom montáže škridla KLASIK PLUS sa odstraňujú chyby vzniknuté pri vykonávaní strešnej konštrukcie, a samotná konštrukcia škridla umožňuje, aby na už existujúcej strešnej ploche boli ľahko vymenené staré škridla. Klasik Plus je dostupný v natur aj v engobovanej podobe, a dostupné farby sú bordová, hnedá, čierna, meďová a antracit.



Vyskúšaný podľa štandardu SRPS EN 1304

	• Hmotnosť škridla 2,9 - 3,1kg
	• Jednotlivá dimenzia cca 415x260mm
	• Maximálna krycia dĺžka cca 355mm
	• Krycia šírka cca 220mm
	• Odporúčený rozstup lát cca 30,0cm - 35,0cm
	• Minimálny stupeň sklonu strechy 22°
	• Spotreba na 1m ² strechy 12,8 - 15,0 ks
	• Balík 320 kusov na palete (hmotnosť balíka cca 1.000kg)
	• Dimenzie balíka 1133x850mm



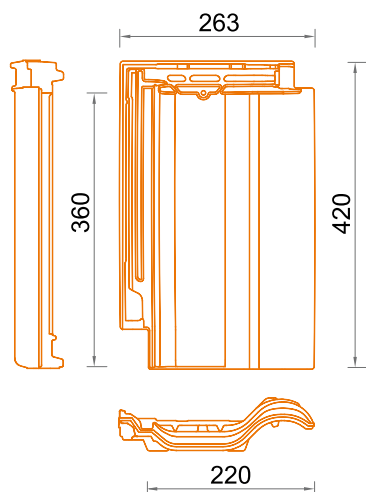
ŠPECIÁLNE PRVKY



Špeciálne prvky sú dostupné vo farbách: natur, bordová, čierna, hnedá, meďová a antracit.

IDEAL PLUS

40
ROKOV
záruky



Vyskúšaný podľa štandardu
SRPS EN 1304



• Hmotnosť škridly
2,8 - 3,1kg



• Jednotlivá dimenzia
cca **420x263mm**



• Maximálna krycia dĺžka
cca **360mm**



• Krycia šírka cca **220mm**



• Odporučený rozstup lát
cca **34cm - 35,5cm**



• Minimálny stupeň sklonu
strechy **22°**



• Spotreba na 1m² strechy
12,5 - 14,0 ks



• Balík **256 kusov** na palete
(hmotnosť balíka cca 790kg)



• Dimenzie balíka
1133x850mm

Škridla Ideal Plus

Ideál Plus je nový model z rodiny Nexe škriadiel. Škridla so zdvojenou drážkou, polomediterán s možnosťou klzného latovania. Charakterizujú ju výborná funkčnosť, presné dimenzie, zdvojená drážka. Najdôležitejšou prednosťou použitia škridly Ideal Plus v porovnaní s inými podobnými hlinenými škridlami je jej konštrukčné riešenie, ktoré umožňuje **klzné latovanie strešnej plochy v rozpätí od 34cm až 35,5cm**. Takýmto spôsobom montáže škridly Ideal Plus sa odstraňujú chyby vzniknuté pri vykonávaní strešnej konštrukcie, a samotná konštrukcia škridly umožňuje, aby na už existujúcej strešnej ploche boli ľahko vymenené staré škridly. Ideal Plus je dostupný v natur aj v engobovanej podobe, je dostupný v naturálnej farbe.



Natur



ŠPECIÁLNE PRVKY



Ľavá krajovka



Pravá krajovka



Sneholam

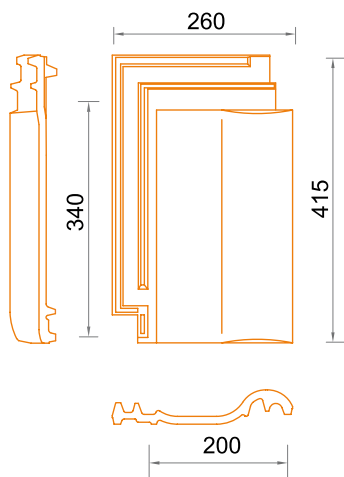


Odvetrávacía
škridla

Špeciálne prvky sú dostupné v natur farbe.

IDEAL

40
ROKOV
záruky



Škridla Ideal

Ideal je hlinená škridla vyrobená súčasnou technológiou výroby v "U" – kazetách, pečená pri teplote 1040°C. Patrí do rodiny polomediteránskych škridiel. Svojou geometriou a tesniacimi charakteristikami je vhodná na všetky časové podmienky, a najmä pre veternostné oblasti. Lisovanie sadrovými formami vo výrobe dáva tejto škridle markantný vzhľad a výrazný relief, najmä drážok, čo umožňuje ľahke prispôbovanie na streche a tesnenie strešnej plochy. **Ideal** je známy podľa výbornej funkčnosti, presných dimenzií a zdvojenej drážke. Je dostupná v natur farbe.

Vyskúšaný podľa štandardu
SRPS EN 1304



• Hmotnosť škridla
2,9 - 3,2kg



• Jednotlivá dimenzia
cca 415x260mm



• Maximálna krycia dĺžka
cca 350mm



• Krycia šírka cca 200mm



• Odporučený rozstup lát
cca 34cm



• Minimálny stupeň sklonu
strechy 22°



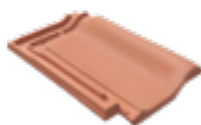
• Spotreba na 1m² strechy
14,7 ks



• Balík 320 kusov na palete
(hmotnosť balíka cca 1.000kg)



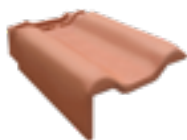
• Dimenzie balíka
1133x850mm



Natur



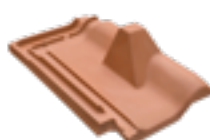
ŠPECIÁLNE PRVKY



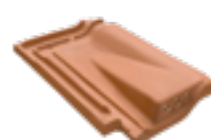
Ľavá krajovka



Pravá krajovka



Sneholam



Odvetrávací
škridla

Špeciálne prvky sú dostupné v natur farbe.

HREBENÁČE

Hrebenáč Glinex klasik je svojou geometriou a tvarom kompatibilný s každým modelom škridly z NEXE výrobnjej palety. Vďaka ľahkému prispôbovaniu so špeciálnymi prvkami hrebenáčov, Glinex klasik predstavuje jednoduché riešenie pre tie najnáročnejšie strechy. Je známy podľa výbornej funkčnosti a kvality vo výrobe, a dostupný v natur, bordovej, hnej, meďová, čiernej a antracit farbe.



• Spotreba na 1m
2,65 ks



Natur



Bordová



Hnedá



Čierna



Meďová



Antracit

ŠPECIÁLNE PRVKY PRE HREBENÁČ

Trojcipý rozdeľovací hrebenáč



Natur

Bordová

Hnedá

Čierna

Meďová

Antracit

Začiatkový hrebenáč celá škridla



Natur

Bordová

Hnedá

Čierna

Meďová

Antracit

Začiatkový hrebenáč polovičná škridla



Natur

Bordová

Hnedá

Čierna

Meďová

Antracit

Začiatková doštička hrebenáča



Natur

Bordová

Hnedá

Čierna

Meďová

Antracit

Koncová doštička hrebenáča



Natur

Bordová

Hnedá

Čierna

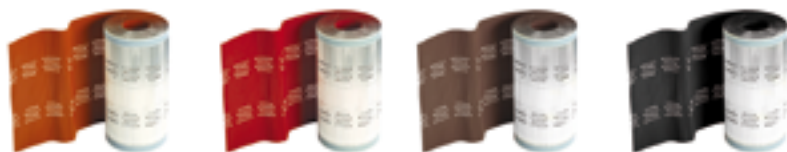
Meďová

Antracit

STREŠNÉ PRÍSLUŠENSTVO

HREBENÁČOVÁ HREBEŇOVÁ PÁSKA

Univerzálny prvok strešnej výbavy určený pre suché vykonávanie hrebeňa a hrebeňa, ktorý zabezpečuje vetranie pod hrebenáčom. Na okraji z oboch strán hrebenáčovej hrebeňovej pásky nachádzajú sa samolepiace pásy na pripevňovanie k škridle.



Tehlová

Bordová

Hnedá

Čierna



• Šírka pásky: **280mm**



• Dĺžka pásky: **5m**



• Voľný prierez na vetranie: **145cm²/m po ploche strechy**



• Spotreba: **~1m VR 280 ALU/m'** hrebeňa alebo hrebenáča



• Dostupné farby: **tehlová, bordová, čierna, hnedá.**

DRŽIAK HREBENÁČOVEJ HREBEŇOVEJ LATY

Kovový prvok slúžiaci na pripevňovanie hrebenáčovej hrebeňovej laty. Jeho použitím a správnu montážou sa dostáva presná a plochá čiara hrebenáča.



• Dĺžka **210mm**



• Dimenzia "U" profilu **20x50x55mm**



• Spotreba: **~1m kus/0,8m** hrebenáča alebo hrebeňa

MRIEŽKA PRE VTÁKY

Mriežka pre vtáky sa používa u tých spodných otvorov na vetranie strechy tak, že zabraňuje vstupu vtákom a hmyzu do strešnej konštrukcie.



Tehlová

Čierna

Hnedá



• Šírka pásky: **100mm**



• Dĺžka pásky: **5m**



• Voľný prierez na vetranie: **80%**



• Spotreba: **~1m perforovanej pásky/m'** odkvap



• Dostupné farby: **tehlová, čierna, hnedá**

PRACKA PROTI NEČASOM

Zinoková páska proti nečasom sa používa v prostrediach so stálymi a silnými vetrami. Zvyšuje bezpečnosť konštrukcie a odolnosť škridly voči nárazom vetra. Montuje sa na bok pri priereze škridly. Pracka je univerzálna pre všetky modely Nexe škridiel.



• Spotreba: **odporúčením je, aby bola zmontovaná na každej škridle na okraji strechy (strecha, hrebenáč, ľavý a pravý okraj strechy). Na zvyšku strechy sa montuje na každú štvrtú škridlu.**

PRACKA PRE HREBENÁČ

Sfarbený kovový upevňovací prvok, ktorý sa používa na pripevňovanie hrebeňových škridiel v suchom postupe montáže. Skrútkou sa pripevní škridla k late, a potom sa druhou škridlou pracka spojí priamo k late.



Tehlová

Bordová

Hnedá

Čierna



• Spotreba: **1 kus / 1 hrebeňová škridla**



• Dostupné farby: **tehlová, bordová, čierna, hnedá**

ZAČIATOČNÁ/KONČIACA DLAŽDICA HREBENÁČA

Začiatko/končiaca dlaždica sa používa na zatváranie hrebeňových koncov so začiatkom prevetrania. Zabraňuje vstupu vtákom a hmyzu do konštrukcie strechy.



Tehlová

Bordová

Hnedá

Čierna



• Voľný prierez na vetranie:
16cm / kus



• Dostupné farby: **tehlová, bordová, čierna, hnedá.**

KOVOVÝ SNEHOLAM ŃR

Ich určením je, aby zabránili zjavnému zosuvu snehu v podobe lavíny pri modeli škridly Glinex Trend a Klasik +.



Tehlová

Bordová

Hnedá

Čierna



• Látka: Pozinkovaný oceleový plech



• Dostupné farby: **tehlová, bordová, hnedá, čierna**

KOVOVÝ SNEHOLAM IDEAL

Ich určením je, aby zabránili zjavnému zosuvu snehu v podobe lavíny pri modeli škridly Ideal a Ideal +.



Tehlová

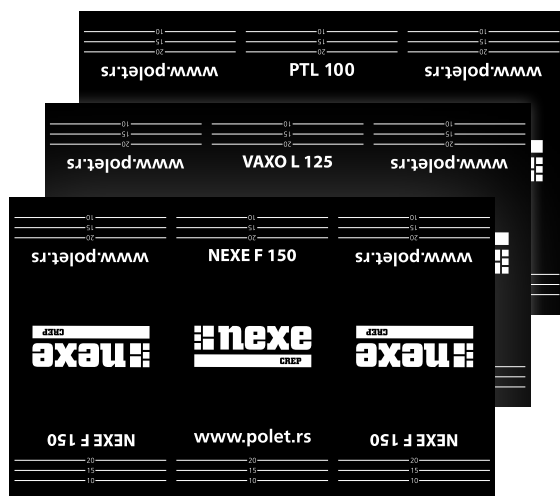


• Látka: Pozinkovaný oceleový plech



• Dostupné farby: **tehlová**

STREŠNÉ FÓLIE



Vysoko páropriepustné, vodotesné strešné fólie **NEXE F 150, VAXO L 125 i PTL 100.**

Funkcie páropriepustných, vodotesných fólií NEXE F 150, VAXO L 125 i PTL 100:

- umožňujú správne uschnutie konštrukcie a izolačných látok
- umožňujú vytvorenie príjemnej mikroklimy v priestore
- kvôli svojim vlastnostiam zvyšujú aj termoizolačné vlastnosti o okolo 10%
- predlžujú životnosť konštrukcie, podkonštrukcie a pokrývky
- možnosť montáže na strešný povlak, nárožie alebo šikmý betónový panel
- zabraňujú prieniku škodlivcov a tým chránia konštrukciu pred zničením a hnitím
- zabraňujú schladeniu a kondenzácii vody v tepelnej izolácii

ZÁKLADNÉ CHARAKTERISTIKY strešných fólií:

NEXE F 150

VAXO L 125

PTL 100

CHARAKTERISTIKY	MERACIA JEDNOTKA	PTL 100	VAXO L 125	NEXE F 150
Dĺžka	m	50	50	50
Šírka	m	1,5	1,5	1,5
Povrch	m ²	75	75	75
Hmotnosť	g/m ²	100 (±15%)	125 (±15%)	150 (±7%)
Odolnosť voči trhaniu	N/50mm	220/130 (±20%)	240/120 (±30%)	290/235 (±20%)
Odolnosť voči prieniku vody	trieda	W1	W1	W1
Reakcia na oheň	trieda	F	F	F
Flexibilita pri nízkych teplotách	°C	-40	-40	-40
Páropriepustnosť	Sd	0,02 m (±15%)	0,03 m (±15%)	0,02 m (±15%)
UV vytrvalosť	mesiac	2	3	3
Spotreba: ~1,1 m ² fólie/m ² strešného povrchu				

EKO VYHLÁSENIE



Staráme sa o každý segment podnikania našej spoločnosti a svoju pozornosť sme zamerali na investície do nových technológií, ktoré znižujú emisie znečistenia. Skupina Nexe je od roku 2020 certifikovaná výrobným vyhlásením o ochrane životného prostredia podľa **SRPS 14025:2007** a **SRPS EN 15804:2020** na výrobu obkladov a tvaroviek z hliny vydaným **Ústavom pre skúšanie materiálov - Ústav IMS. inzerát Srbskej republiky.**

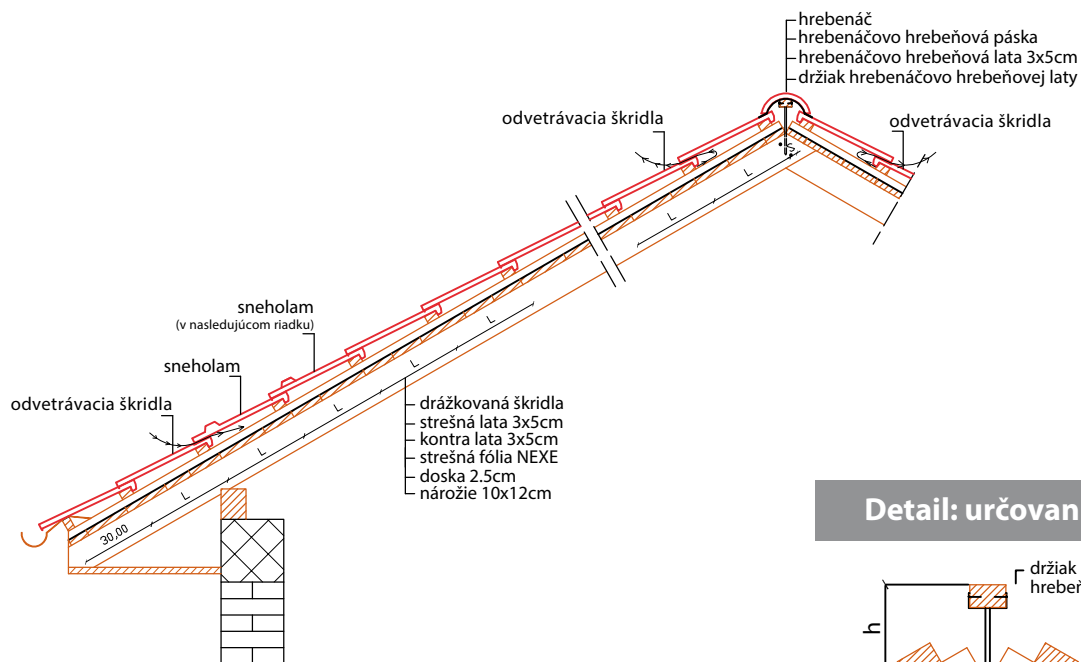
Typ deklarácie - "Cradle to grave"
Číslo deklarácie **EPD-IMS-2020-02-SR**



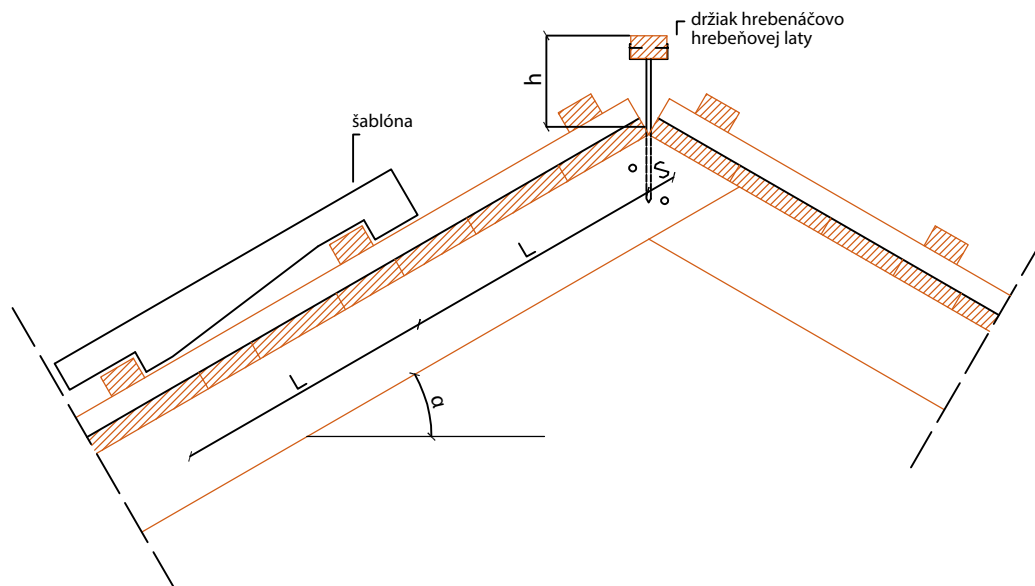


TECHNICKÁ PODPORA

PRIEREZ STRECHY



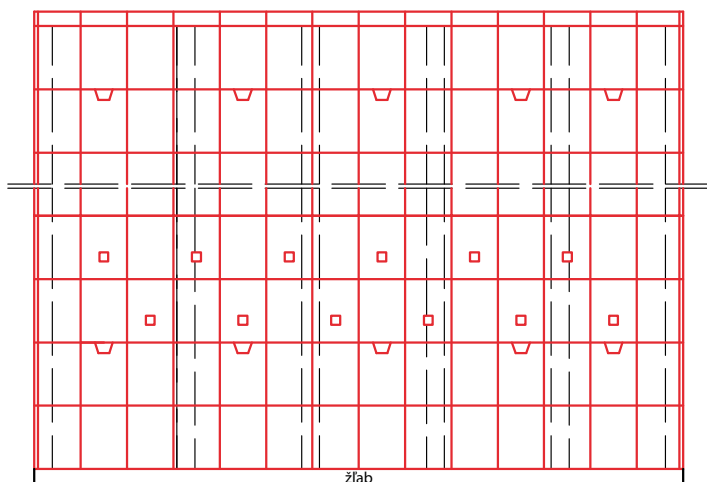
Detail: určovanie vzdialenosti lát








LEGENDA:

- L** - odporučený rozstup lát
- S** - rozstup od vrchu hrebenača do zadnej latty (3-5cm)
- h** - height of ridge lath výška hrebeňovej latty (8-10cm)

NÁKRES MONTÁŽE Špeciálnych PRVKOV



LEGENDA:

-  Špeciálna škridla ODVETRÁVACIA
-  Špeciálna škridla SNEHOLAM
-  Hrebenač
-  Špeciálna škridla KONČIACA PRAVÁ
-  Špeciálna škridla KONČIACA ĽAVÁ



ZÁRUČNÝ LIST



pre škridlu

nakúpenú dňa

(názov, sídlo a pečiatka podniku)

na zabudovanie do objektu

(adresa)

s číslom účtu

nákupca

(meno a priezvisko)

40 ROKOV ZÁRUKY

- A.D. Polet IGK Novi Bečej zaručuje, že doručená škridla v uvedenom časovom období (40 rokov) bude spĺňať kritéria kvality definované národnými štandardmi SRPS EN 1304 I SRPS EN 1024, SRPS EN 538, SRPS EN 539-1, SRPS EN 539-2.
- Pokiaľ škridla v záručnej lehote nespĺní ktorýkoľvek z kritérií z uvedených štandardov, a ktoré výrazne vplyvajú na jej funkčnosť, A.D. Polet IGK Novi Bečej sa zaväzuje, že vykoná výmenu všetkých škridiel, u ktorých sú zistené nedostatky týkajúce sa charakteristík škridiel z podmienok záruky.
- Zo záruky sú vylúčené nedostatky týkajúce sa:
 - mechanických poškodení vzniknutých v dôsledku vyššej sily (napr. Poveternostné podmienky)
 - prechodné estetické zmeny na škridle, ktoré nezmenšujú jej funkčnosť, buď sú zapríčinené prepravou, obsluhou alebo sú dôsledkom škodlivých ovzdušných vplyvov okolia.
 - neúčelové použitie škridly
- Nákupca sa zaväzuje, že zabudovanie škridly vykoná podľa ZBIERKY PRAVIDIEL O TECHNICKÝCH PREDPISCH PRE PROJEKTOVANIE A VYKONÁVANIE DOKONČOVACÍCH PRÁC V STAVEBNÍCTVE, ako aj podľa pokynov výrobcu, ktoré sa týkajú použitia výrobku, a ktoré sú obsiahnuté v prospektových materiáloch výrobcu, ktoré platia v momente stavby strechy.
- Záruka 40 rokov platí výlučne v prípadoch, keď sú splnené podmienky z bodov číslo 2 a 4.
- Záručná lehota začína plynúť od mesiaca a roku výroby škridly (mesiac a rok výroby), ktoré sú uvedené trvalým označením na chrbte škridly.
- Pri dávaní námietky na kvalitu nákupcom, nákupca sa zaväzuje:
 - Reklamáciu doručiť v písomnej forme výrobcovi.
 - Uviest typ škridly, množstvo, miesto zabudovania, dôvod námietky, dátum kúpy a druh škody.
 - Povinne s námietkou pridať účet o nakúpenom tovare a záručný list!
- Záruka platí pre nasledujúce typy škridiel z hlíny: IDEAL, IDEAL+, GLINEX TREND, KLASIK+, BOBROVKA (natur a engobovaný).

nexe
ŠKRIDLÁ

AD POLET
Priemysel stavebnej keramiky
Železníčka 13
23-272 Novi Bečej
Republika Srbsko

Tel: +381 (0) 23 771 971
+381 (0) 23 771 970
fax: +381 (0) 23 773 300
e-mail: polet@nexe.rs





AD POLET IGK
23272 Novi Bečej, Železnička 13, Republika Srbija



www.polet.rs



Tel: +381 (0)23 771 970, +381 (0)23 771 971
Fax: +381 (0)23 773 300



polet@nexe.rs



 **nexe**
ŠKRIDLA