



# Gradimo poverenje



**40**  
**GODINA**  
garancije



## NEXE GRUPA ODGOVORNO GRADI NOVU BUDUĆNOST



**100  
GODINA  
TRADICIJE**

Kada je davne 1907. godine osnovana fabrika AD POLET IGK u Novom Bečeju, otpočela je i tradicija izrade prirodnog glinenog crepa.

100 godina kasnije, ponosni smo na činjenicu da našim crepom i dalje pokrivamo krovove u zemlji, regionu i širom cele Evrope.

Godinama vrlo pažljivo osluškujemo zahteve naših kupaca, u skladu sa tim pratimo tehnološke trendove u proizvodnji, konstantno širimo



asortiman naših proizvoda i vodimo računa da zadržimo visok stepen kvaliteta u izradi crepa. Sa ciljem da zadržimo zadovoljne kupce, dobavljače i zaposlene uvek težimo najvišim standardima u proizvodnji, asortimanu i poslovanju. Sa razlogom godinama nosimo sertifikata ISO 9001-2015 koji se dodeljuje za najviše evropske standarde kvaliteta proizvoda (CE).



Kao pozicionirani lideri u poslovanju naša mislija je da budemo prepoznati i kao lideri u oblasti društveno odgovornog poslovanja.

Odgovorno gradimo novu budućnost i u skladu sa tim konstantno ulažemo u nove tehnologije koje smanjuju emisiju zagađenja, unapredili smo sistem za upravljanje otpadima čime smo postavili visoke kompanijske ciljeve za očuvanje životne sredine.



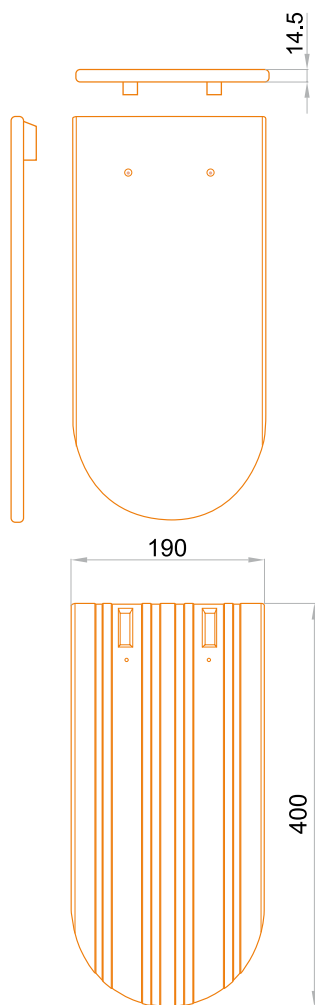
NEXE crepovi napravljeni su kompletno od prirodnih materijala, a svojom funkcionalnošću i primenom zadovoljavaju podjednako primenu na kontinentalnim i na mediteranskim područjima. Zahvaljujući postupku engobiranja, u čijem sastavu se nalazi miks prirodnih mešavina gline, praša i pigmenata metala, crepovi su izradjeni u različitim bojama sa glatkim i sjajnim površinama. Engobiranje usporava proces korozije crepa i dodatno produžava osnovni estetski izgled krova. Svaki crep ima garanciju od 40 godina na kvalitet i postojanje.



**BIBER**

**40**  
**GODINA**  
garancije





## Crep Biber

**Biber** crep kao jedan od najstarijih modela crepova u istoriji, svojim jednostavnim izgledom, pruža različite mogućnosti u dizajniranju projekata.

Prisutan je prilikom sanacije krovova starih tradicionalnih objekata, koji predstavljaju značajnu kulturnu baštinu.

Ne manje značajno mesto, **Biber** crep zauzima i u savremenoj arhitekturi. Svojim jednostavnim klasičnim oblikom može se koristiti kao ukras za isticanje manjih površina ili celokupnih krovnih ravni.

Ovaj model crepa se dobija tehnologijom vučenja, a ne presovanja, od visokokvalitetne gline.

Kasetnim pečenjem na visokim temperaturama, postiže se visok kvalitet mikrostrukture ovog crepa, što u velikoj meri doprinosi odličnoj otpornosti na mraz i obezbeđuje dugačak vek trajanja.



Natur

### Ispitan po standardu SRPS EN 1304



• Masa crepa cca **2kg**



• Pojedinačna dimenzija cca **400x190mm**



• Preporučeni razmak letava (Dvostruko pokrivanje) **150 - 170mm**



• Preporučeni razmak letava (Krunsko pokrivanje) **300 - 310mm**



• Minimalni stepen nagiba krova **30°**



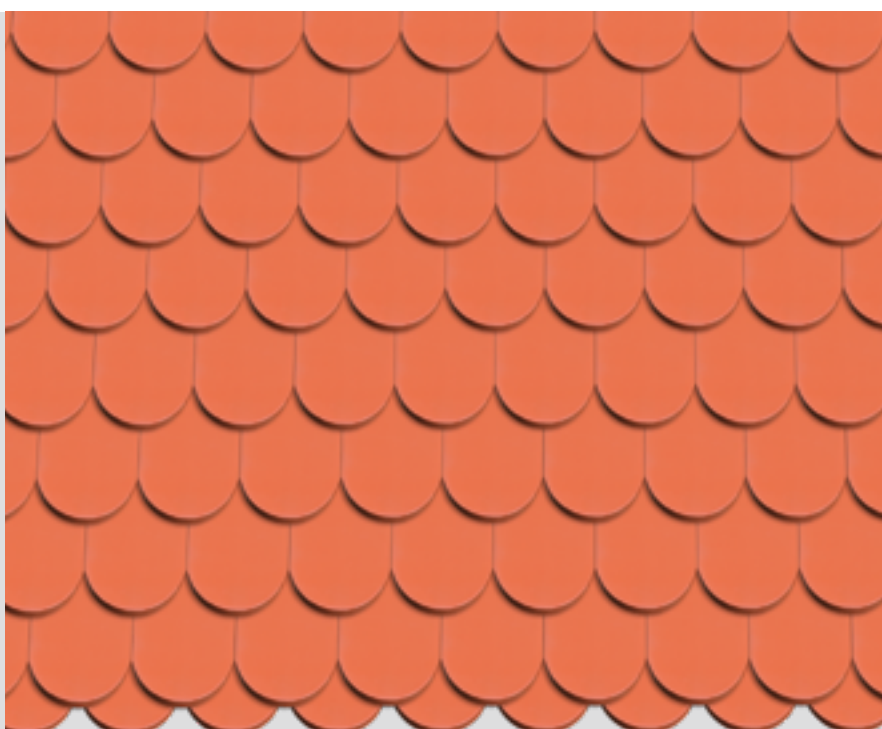
• Utrošak na 1m<sup>2</sup> krova **30,4 - 36 kom**



• Pakovanje **560 komada** na paleti (težina pakovanja cca 1.140kg)



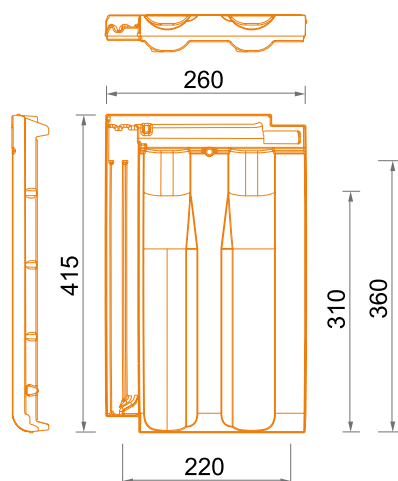
• Dimenzije pakovanja **900x1000mm**



# GLINEX TREND

**40**  
GODINA  
garancije





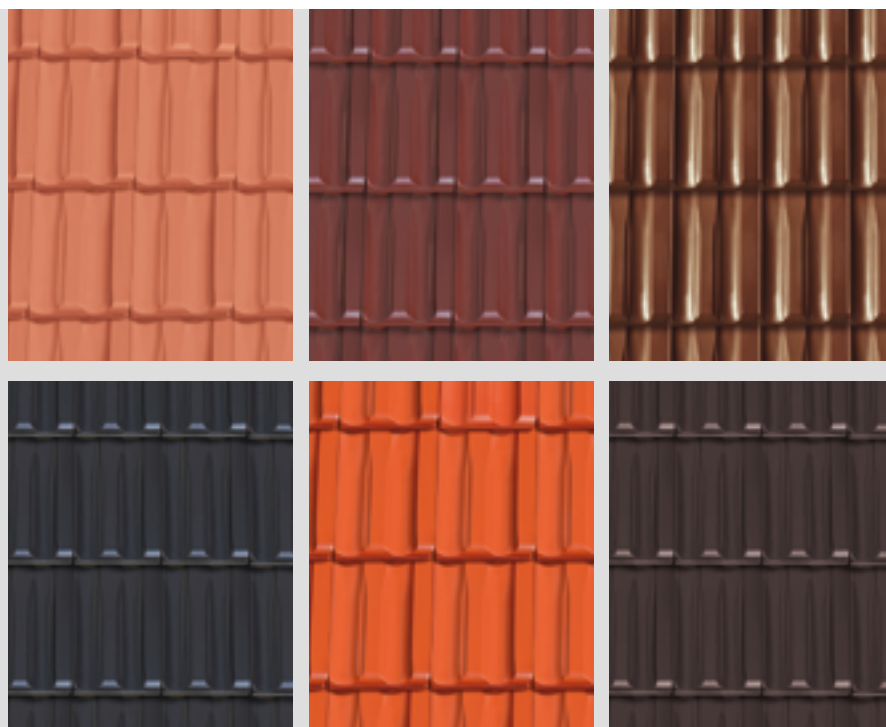
## Crep Glinex Trend

**Glinex Trend** pripada kategoriji presovanog crepa za pokrivanje krovova. Duboki dupli falcevi omogućavaju izvanrednu zaptivost krovne površine. Najbitnija prednost primene crepa Glinex Trend u odnosu na druge slične crepove od gline je njegovo konstruktivno rešenje koje omogućava **klizno letvisanje krovne ravni u rasponu od 31,5 cm do 35,5 cm**. Ovakvim načinom postavljanja crepa Glinex Trend eliminišu se greške nastale tokom izvođenja krovne konstrukcije, a sama konstrukcija crepa omogućava da se na već postojećoj krovnoj ravni sa lakoćom zameni stari crep. Glinex Trend je dostupan u natur i engobiranoj varijanti, a dostupne boje su bordo, braon, crna, bakarna i antracit.

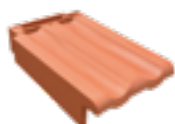


Ispitan po standardu SRPS EN 1304

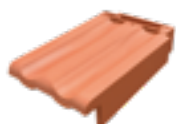
-  • Masa crepa **2,9 - 3,2kg**
-  • Pojedinačna dimenzija cca **415x260mm**
-  • Maksimalna pokrivna dužina cca **360mm**
-  • Pokrivna širina cca **220mm**
-  • Preporučeni razmak letava cca **31,5cm - 35,5cm**
-  • Minimalni stepen nagiba krova **22°**
-  • Utrošak na 1m<sup>2</sup> krova **12,5 - 14,7 kom**
-  • Pakovanje **320 komada** na paleti (težina pakovanja cca 1.000kg)
-  • Dimenzije pakovanja **1133x850mm**



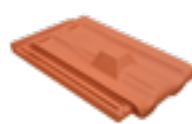
## SPECIJALNI ELEMENTI



**Leva završnica**



**Desna završnica**



**Snegobran**



**Ventilacioni crep**

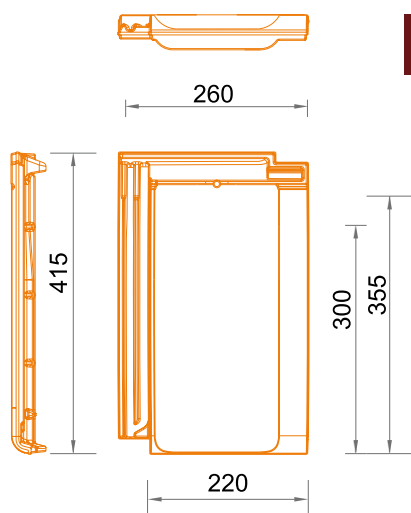
Specijalni elementi su raspoloživi u bojama: natur, bordo, crna, braon, bakarna i antracit.

# KLASIK PLUS

**40**  
GODINA  
garancije







## Crep Klasik Plus

**Klasik Plus** pripada kategoriji presovanog crepa za pokrivanje krovova. Duboki dupli falcevi omogućavaju izvanrednu zaptivost krovne površine. Najbitnija prednost primene crepa Klasik Plusa u odnosu na druge slične crepove od gline je njegovo konstruktivno rešenje koje omogućava **klizno letvisanje krovne ravni u rasponu od 30,0 cm do 35,0 cm**. Ovakvim načinom postavljanja crepa KLASIK PLUS eliminišu se greške nastale tokom izvođenja krovne konstrukcije, a sama konstrukcija crepa omogućava da se na već postojećoj krovnoj ravni sa lakoćom zameni stari crep. Klasik Plus je dostupan u natur i engobiranoj varijanti, a dostupne boje su bordo, braon, crna, bakarna i antracit.

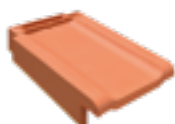


Ispitan po standardu SRPS EN 1304

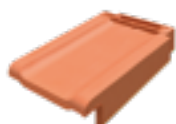
	• Masa crepa <b>2,9 - 3,1kg</b>
	• Pojedinačna dimenzija cca <b>415x260mm</b>
	• Maksimalna pokrivna dužina cca <b>355mm</b>
	• Pokrivna širina cca <b>220mm</b>
	• Preporučeni razmak letava cca <b>30,0cm - 35,0cm</b>
	• Minimalni stepen nagiba krova <b>22°</b>
	• Utrošak na 1m <sup>2</sup> krova <b>12,8 - 15,0 kom</b>
	• Pakovanje <b>320 komada</b> na paleti (težina pakovanja cca 1.000kg)
	• Dimenzije pakovanja <b>1133x850mm</b>



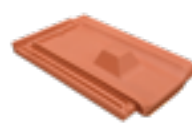
## SPECIJALNI ELEMENTI



Leva završnica



Desna završnica



Snegobran

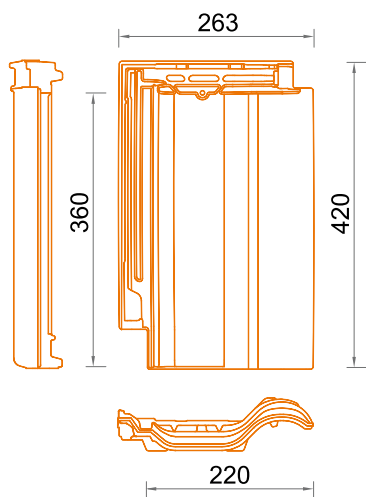


Ventilacioni crep

Specijalni elementi su raspoloživi u bojama: natur, bordo, braon, crna, bakarna i antracit.

# IDEAL PLUS

**40**  
GODINA  
garancije



## Crep Ideal Plus

**Ideal Plus** je novi model crepa iz porodice Nexe crepova. Duplo falcovani crep, polumediteran s mogućnošću kliznog letvanja. Karakterišu ga odlična funkcionalnost, tačne dimenzije i dvostruki falc. Najbitnija prednost primene crepa Ideal Plus u odnosu na druge slične crepove od gline je njegovo konstruktivno rešenje koje omogućava **klizno letvisanje krovne ravni u rasponu od 34 cm do 35,5 cm**. Ovakvim načinom postavljanja crepa Ideal Plus eliminišu se greške nastale tokom izvođenja krovne konstrukcije, a sama konstrukcija crepa omogućava da se na već postojećoj krovnoj ravni s lakoćom zameni stari crep. Dostupan je u natur boji.

Ispitan po standardu SRPS EN 1304



• Masa crepa **2,8 - 3,1kg**



• Pojedinačna dimenzija cca **420x263mm**



• Maksimalna pokrivena dužina cca **360mm**



• Pokrivena širina cca **220mm**



• Preporučeni razmak letava cca **34cm - 35,5cm**



• Minimalni stepen nagiba krova **22°**



• Utrošak na 1m<sup>2</sup> krova **12,5 - 14,0 kom**



• Pakovanje **256 komada** na paleti (težina pakovanja cca 790kg)



• Dimenzije pakovanja **1133x850mm**



Natur



## SPECIJALNI ELEMENTI



Leva završnica



Desna završnica



Snegobran

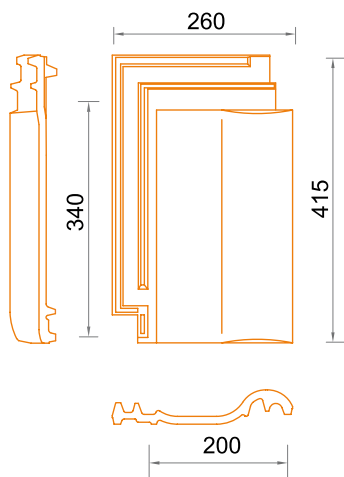


Ventilacioni crep

Specijalni elementi su raspoloživi u natur boji.

# IDEAL

**40**  
GODINA  
garancije



## Crep Ideal

**Ideal** je glineni crep proizveden savremenom tehnologijom izrade u "U" – kasetama, pečen na temperaturi od 1040 °C. Pripada porodici polu-mediteranskih crepova. Svojom geometrijom i zaptivnim karakteristikama pogodan je za sve vremenske uslove, a naročito u vetrovitim područjima.

Presovanje gipsanim kalupima u izradi daje ovom crepu markantan izgled i izražen reljef, naročito žljebova, što omogućava izuzetno lako uklapanje na krovu i zaptivnost krovne ravni. **Ideal** je prepoznat po odličnoj funkcionalnosti, tačnim dimenzijama i dvostrukom falcu. Dostupan je u natur boji.

Ispitan po standardu SRPS EN 1304



• Masa crepa **2,9 - 3,2kg**



• Pojedinačna dimenzija cca **415x260mm**



• Maksimalna pokrivena dužina cca **350mm**



• Pokrivena širina cca **200mm**



• Preporučeni razmak letava cca **34cm**



• Minimalni stepen nagiba krova **22°**



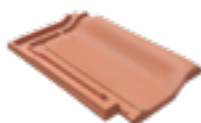
• Utrošak na 1m<sup>2</sup> krova **14,7 kom**



• Pakovanje **320 komada** na paleti (težina pakovanja cca 1.000kg)



• Dimenzije pakovanja **1133x850mm**



Natur



## SPECIJALNI ELEMENTI



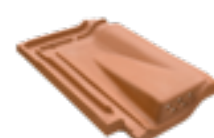
Leva završnica



Desna završnica



Snegobran



Ventilacioni crep

Specijalni elementi su raspoloživi u natur boji.

# ŽLEBNJACI

Žlebnjak Glinex klasik svojom geometrijom i oblikom kompatibilan je sa svakim modelom crepa iz NEXE proizvodne palete. Zahvaljući lakoj uklopljivosti sa specijalnim elementima žlebnjaka, Glinex klasik predstavlja jednostavno rešenje i za najzahtevnije krovove. Prepoznatljiv je po odličnoj funkcionalnosti i kvalitetu u izradi, a dostupan je u natur, bordo, braon, crnoj, bakarnoj i antracit boji.



• Utrošak na 1m  
**2,65 kom**



**Natur**



**Bordo**



**Braon**



**Crni**



**Bakarni**



**Antracit**

# SPECIJALNI ELEMENTI ZA ŽLEBNJAK

## Trokraški razdelni žlebnjak



Natur

Bordo

Braon

Crni

Bakarni

Antracit

## Početni žlebnjak ceo crep



Natur

Bordo

Braon

Crni

Bakarni

Antracit

## Početni žlebnjak pola crep



Natur

Bordo

Braon

Crni

Bakarni

Antracit

## Početna pločica žlebnjaka



Natur

Bordo

Braon

Crni

Bakarni

Antracit

## Završna pločica žlebnjaka



Natur

Bordo

Braon

Crni

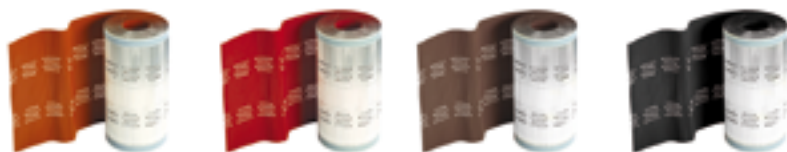
Bakarni

Antracit

# KROVNA OPREMA

## SLEMENO GREBENA TRAKA

Univerzalni element krovne opreme namenjen za suvo izvođenje slemena i grebena koji osigurava provetravanje ispod žlebnjaka. Na ivici sa obe strane slemeno grebene trake nalaze se samolepljive trake za pričvršćivanje na crep.



Cigla

Bordo

Braon

Crna



• Širina trake: **280mm**



• Dužina trake: **5m**



• Slobodni poprečni presek za provetravanje: **145cm<sup>2</sup>/m po ravni krova**



• Utrošak: **~1m VR 280 ALU/m'** slemena ili grebena



• Raspoložive boje: **cigla, bordo crna, braon**

## DRŽAČ SLEMENO GREBENE LETVE

Metalni element koji služi za pričvršćivanje slemeno grebene letve. Njegovom upotrebom i pravilnim postavljanjem se dobija tačna i ravna linija žlebnjaka.



• Dužina **210mm**



• Dimenzija "U" profila **20x50x55mm**



• Utrošak: **~1m komad/0,8m** slemena ili grebena

## MREŽA ZA PTICE

Mreža za ptice se upotrebljava kod donjih otvora za provetravanje krova tako da sprečava ulazak ptica i insekata u krovnu konstrukciju.



Cigla

Crna

Braon



• Širina trake: **100mm**



• Dužina trake: **5m**



• Slobodni poprečni presek za provetravanje: **80%**



• Utrošak: **~1m perforirane trake/m'** okapnice



• Raspoložive boje: **cigla, crna, braon**

## KOPČA PROTIV NEVREMENA

Kopča od cinka protiv nevremena koristi se na području učestalih i jakih vetrova. Povećava sigurnost konstrukcije i otpornost crepa na udare vetra. Postavlja se bočno uz preoz crepa. Kopča je univarzalna za sve modele Nexe crepova.



• Utrošak: **preporuka je da se postavlja na svaki crep po obodu krova (streha, sleme, leva i desna ivica krova). Na ostatak krova postavlja se svaki četvrti crep.**

## KOPČA ZA ŽLEBNJAK

Bojeni metalni pričvršni element koji se koristi za pričvršćivanje slemenih crepova u suvom postupku ugradnje. Vijkom se učvrsti crep za letvu, a onda se sa drugim vijkom kopča spoji direktno na letvu.



Cigla

Bordo

Braon

Crna



• Utrošak: **1 komad / 1 slemeni crep**



• Raspoložive boje: **cigla, bordo, crna, braon**

## POČETNA/ZAVRŠNA PLOČICA ŽLEBNJAKA

Početno/završna pločica se koristi za zatvaranje slemenih krajeva uz zadržavanje provetranja. Sprečava ulazak ptica i insekata u konstrukciju krova.



Cigla

Bordo

Braon

Crna



• Slobodni poprečni presek za provetranje: **16cm / kom**



• Raspoložive boje: **cigla, bordo, crna, braon**

## METALNI NEGOBRAN R

Namena im je da spreče pojavu odrona snega u obliku lavine kod modela crepa Glinex Trend i Klasik +.



Cigla

Bordo

Braon

Crna



• Materijal: **Pocinkovani čelični lim**



• Raspoložive boje: **cigla, bordo, braon, crna**

## METALNI NEGOBRAN IDEAL

Namena im je da spreče pojavu odrona snega u obliku lavine kod modela crepa Ideal i Ideal +.



Cigla

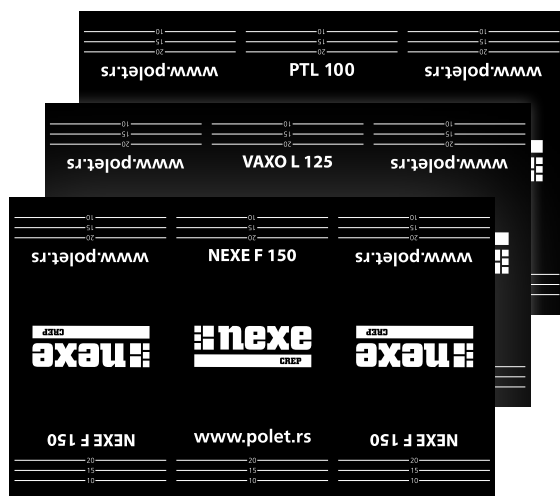


• Materijal: **Pocinkovani čelični lim**



• Raspoložive boje: **cigla**

## KROVNE FOLIJE



Visoko paropropusne, vodonepropusne krovne folije **NEXE F 150, VAXO L 125 i PTL 100.**

**Funkcije paropropusnih, vodonepropusnih folija NEXE F 150, VAXO L 125 i PTL 100:**

- omogućavaju pravilno isušivanje konstrukcije i izolacionih materijala
- omogućavaju stvaranje prijatne mikroklimе u prostoru
- zbog svojih svojstava povećavaju i termoizolaciona svojstva za oko 10%
- produžavaju vek trajanja konstrukcije, podkonstrukcije i pokrova
- mogućnost postavljanja na krovnu oplatu, rogove ili kosu betonsku ploču
- sprečavaju prodor štetočina pa time čuvaju konstrukciju od propadanja i truljenja
- sprečavaju rashlađivanje i kondenzaciju vode u toplotnoj izolaciji

### OSNOVNE KARAKTERISTIKE krovnih folija:

**NEXE F 150**

**VAXO L 125**

**PTL 100**

KARAKTERISTIKE	MERNA JEDINICA	PTL 100	VAXO L 125	NEXE F 150
Dužina	m	50	50	50
Širina	m	1,5	1,5	1,5
Površina	m <sup>2</sup>	75	75	75
Težina	g/m <sup>2</sup>	100 (±15%)	125 (±15%)	150 (±7%)
Čvrstoća na kidanje	N/50mm	220/130 (±20%)	240/120 (±30%)	290/235 (±20%)
Otpornost na prodiranje vode	klasa	W1	W1	W1
Reakcija na vatru	klasa	F	F	F
Fleksibilnost na niskim temperaturama	°C	-40	-40	-40
Paropropusnost	Sd	0,02 m (±15%)	0,03 m (±15%)	0,02 m (±15%)
UV postojanost	mesec	2	3	3
Utrošak: ~1,1 m <sup>2</sup> folije/m <sup>2</sup> krovne površine				

# EKO DEKLARACIJA



Vodimo računa o svakom segmentu poslovanja naše kompanije, a najveću pažnju usmerili smo u ulaganje u nove tehnologije koje smanjuju emisiju zagađenja. Od 2020 godine Nexe grupa je sertifikovana deklaracijom proizvoda o zaštiti životne sredine prema **SRPS 14025:2007** i **SRPS EN 15804:2020** za izradu crepova i fazonskih komada od gline koju izdaje **Institut za ispitivanje materijla – Institut IMS. a.d. Republika Srbija.**

**Vrsta Deklaracije - "Cradle to grave"**  
Broj deklaracije **EPD-IMS-2020-02-SR**

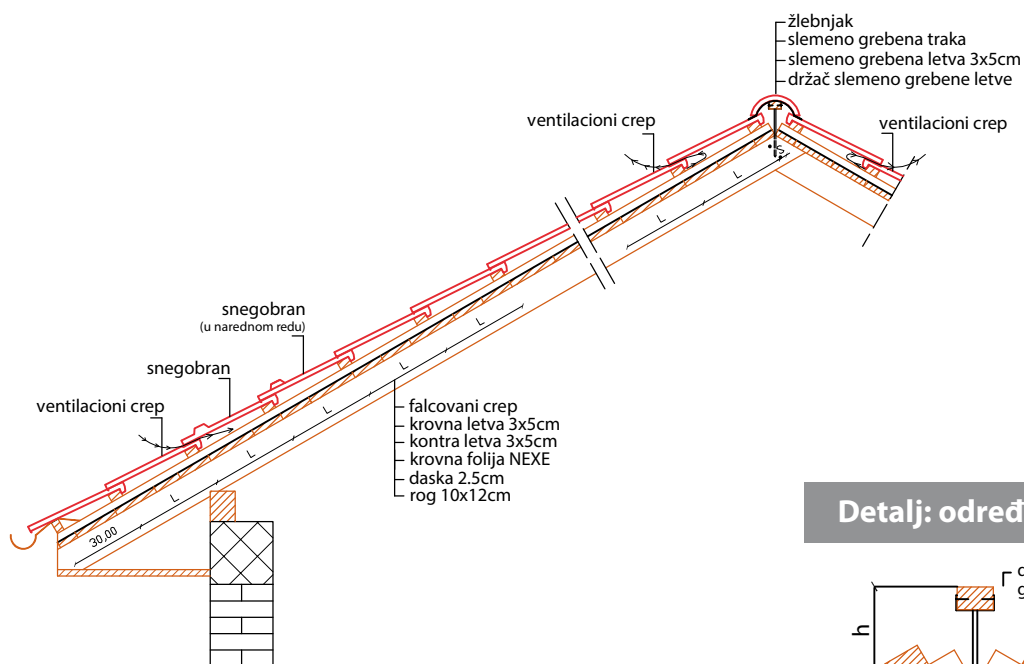




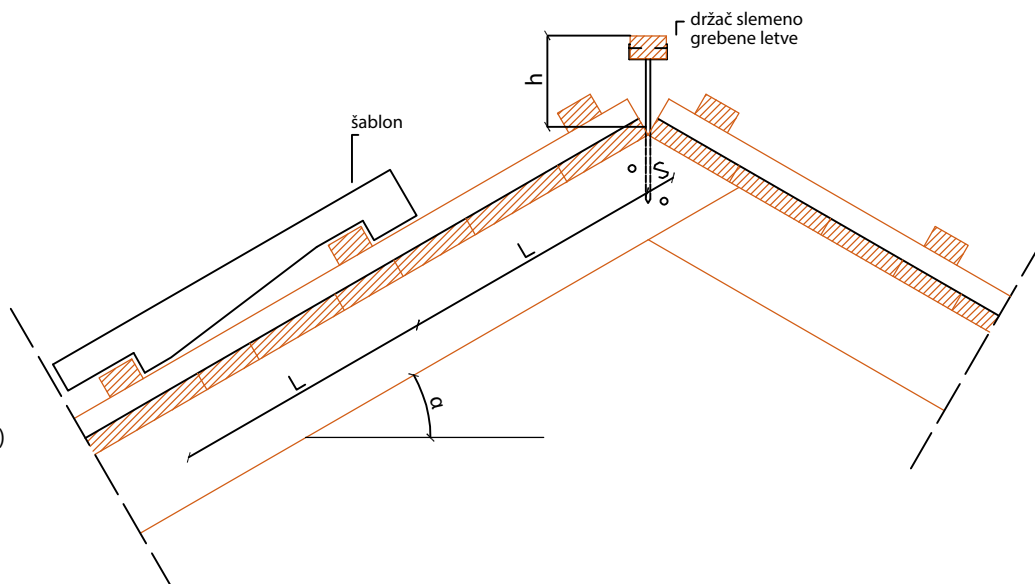


# TEHNIČKA PODRŠKA

## POPREČNI PRESEK KROVA



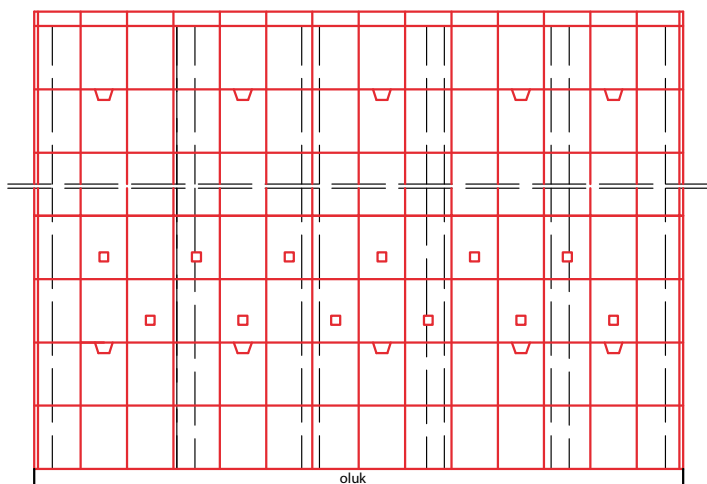
### Detalj: određivanje razmaka letava








#### LEGENDA:

- L** - preporučeni razmak letava
- S** - rastojanje od vrha slemena do zadnje letve (3-5cm)
- h** - visina slemene letve (8-10cm)

## SKICA POSTAVLJANJA SPECIJALNIH ELEMENATA



#### LEGENDA:

-  Specijalni crep VENTILACIONI
-  Specijalni crep SNEGOBRAN
-  Žlebnjak
-  Specijalni crep ZAVRŠNI DESNI
-  Specijalni crep ZAVRŠNI LEVI



# GARANTNI LIST



za crep \_\_\_\_\_

kupljen dana \_\_\_\_\_

(naziv, sedište i pečat preduzeća)

za ugradnju na objektu \_\_\_\_\_

(adresa)

s brojem računa \_\_\_\_\_

kupac \_\_\_\_\_

(ime i prezime)

## 40 GODINA GARANCIJE

1. A.D. Polet IGK Novi Bečej garantuje da će isporučeni crep u navedenom vremenskom periodu (40 godina) ispunjavati kriterijume kvaliteta definisane nacionalnim standardima SRPS EN 1304 I SRPS EN 1024, SRPS EN 538, SRPS EN 539-1, SRPS EN 539-2.

2. Ukoliko crep u garantnom roku ne zadovolji bilo koji od kriterijuma iz navedenih standarda, a koji suštinski utiču na njegovu funkcionalnost, A.D. Polet IGK Novi Bečej se obavezuje da će izvršiti zamenu svih crepova kod kojih su konstatovani nedostaci vezani za karakteristike crepova iz uslova garancije.

3. Iz garancija su izuzeti nedostaci koji se odnose na:

- mehanička oštećenja nastala usled više sile (npr. elementarne nepogode)
- prolazne estetske promene na crepu koje ne umanjuju njegovu funkcionalnost, bilo da su one prouzrokovane transportom, rukovanjem ili su plod štetnih atmosferskih uticaja okoline.
- nenamensko korišćenje crepa

4. Kupac se obavezuje da ugradnju crepa izvrši prema PRAVILNIKU O TEHNIČKIM NORMATIVIMA ZA PROJEKTOVANJE I IZVOĐENJE ZAVRŠNIH RADOVA U GRAĐEVINARSTVU, kao i uputstvima proizvođača koji se odnose na primenu proizvoda, a sadržani su u prospektnim materijalima proizvođača koji važe u momentu izrade krova.

5. Garancija od 40 godina važi isključivo u slučajevima kada su ispunjeni uslovi iz tč. 2 i 4.

6. Garantni rok počinje da teče od meseca i godine proizvodnje crepa (mesec i godina proizvodnje su naznačeni trajnom oznakom na poleđini crepa).

7. Prilikom stavljanja prigovora na kvalitet crepa od strane kupca, isti se obavezuje da:

- Reklamaciju uputi u pisanoj formi proizvođaču
- Da navede tip crepa, količinu, mesto ugradnje, razloge prigovora, datum kupovine i vrstu štete.
- Da obavezno uz prigovor priloži račun o kupljenoj robi i garantni list!

8. Garancija važi za sledeće tipove crepova od gline: IDEAL, IDEAL+, GLINEX TREND, KLASIK+, BIBER CREP (natur i egobirani).

**nexe**  
CREP

AD POLET  
Industrija građevinske keramike  
Železnička 13  
23272 Novi Bečej  
Republika Srbija

Tel: +381 (0) 23 771 971  
+381 (0) 23 771 970  
Fax: +381 (0) 23 773 300  
E-mail: polet@nexe.rs





AD POLET IGK  
23272 Novi Bečej, Železnička 13, Republika Srbija



[www.polet.rs](http://www.polet.rs)



Tel: +381 (0)23 771 970, +381 (0)23 771 971  
Fax: +381 (0)23 773 300



[polet@nexe.rs](mailto:polet@nexe.rs)

